

SMERCZEK

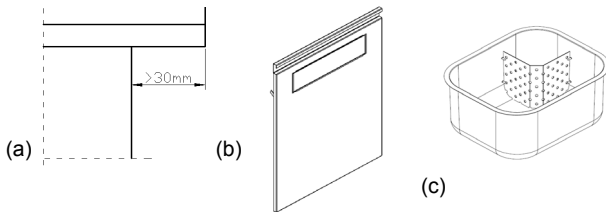
Serie-KH
Objektmöbel

Ihr Partner für
Edelstahl & Technik

	Allgemeine Informationen	2 - 5
	Untergestelle	6 - 8
	Arbeitsschränke	9 - 14
	Spülenunterschränke	15 - 16
	Schubladenblöcke	17 - 20
	Untergestelle mit GN Einschüben	21
	Wandhängeschränke	22 - 25
	Wärmeschränke	26 - 29
	Arbeitsplatten	30 - 32
	Hochschränke	33 - 37

Verschiedenes

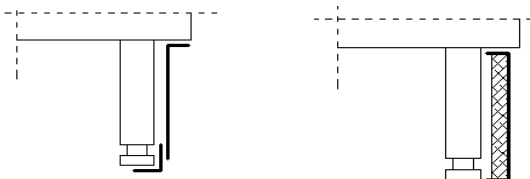
seitliche Aufkantung	
Bohrung für Mischbatterie Ø 22 mm - Ø 42 mm	
zweifache Bohrung für Mischbatterie Ø 22 / 153 mm	
Abfallschacht Ø 150 mm	
Abfallschacht Ø 201 mm, mit Gummidichtung	
Abfallsch. tiefgezogen Ø 201 mm, m. Gummid.	
Abfallschacht Ø 235 mm, mit Gummidichtung	
Schlossmontage	
Aufkantung h=100 mm, bis B=2800 mm	lfm
Aufkantung h=200 mm, bis B=2800 mm	lfm
CNS-FüÙe	
Seitenwand für Arbeitstisch T = 600 mm	
Seitenwand für Arbeitstisch T = 700 mm	
Seitenwand für Arbeitstisch T = 800 mm	
Rückwand für Arbeitstisch	lfm
Plattenüberstand > 30 mm (a)	
Abwurfschacht für Flügeltür (b)	
Ecksieb (c)	



3-seitiger Wulstrand	
zusätzliche Aufkantung im Grundboden	lfm

Elemente für Ausgaben

Sockelblende Standard 1,0 mm H 150 mm	lfm
Sockelblende Standard 1,0 mm H 200 mm	lfm
Sockelblende Standard 1,5 mm H 150 mm	lfm
Sockelblende Standard 1,5 mm H 200 mm	lfm
Sockelblende Standard 2,0 mm H 150 mm	lfm
Sockelblende Standard 2,0 mm H 200 mm	lfm
Sockelblende m. harzlaminierter Holzunterf. H 150 mm	lfm
Sockelblende m. harzlaminierter Holzunterf. H 200 mm	lfm



Preis
netto (€)

Becken

tiefgezogene Becken

290 x 340 x 180 mm
330 x 330 x 180 mm
400 x 340 x 180 mm
400 x 400 x 250 mm
400 x 400 x 300 mm
500 x 400 x 250 mm
500 x 400 x 300 mm
500 x 500 x 250 mm
500 x 500 x 300 mm
600 x 500 x 300 mm

geschweißte Becken

340 x 240 x 150 mm
500 x 300 x 300 mm
600 x 400 x 300 mm

Preis
netto (€)

Arbeitsplatten

Konsole für Arbeitsplatte T=600 mm oder 700 mm	
Konsole mit Verstrebung für AP T=600 mm oder 700 mm	lfm
AP von unten geschlossen bei T=600mm oder 700mm	lfm
Stecknahtverbindung	
geriffelte Abtropffläche	

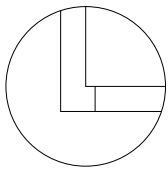
Ausschnitte in Arbeitsplatten und Böden

		ohne Aufkantung mit Aufkantung
		ohne Aufkantung mit Aufkantung
		ohne Aufkantung mit Aufkantung
		ohne Aufkantung mit Aufkantung
		ohne Aufkantung mit Aufkantung

auf Anfrage

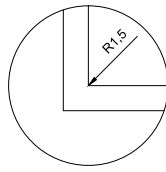
Sonderanfertigungen auf Anfrage, Kalkulation individuell.

Hygieneausführungen



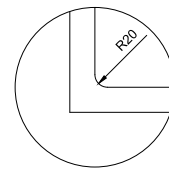
Standardausführung HS

- Seitenwände und Rückwand in 3 Teilen
- Boden fugendicht und fest eingebaut



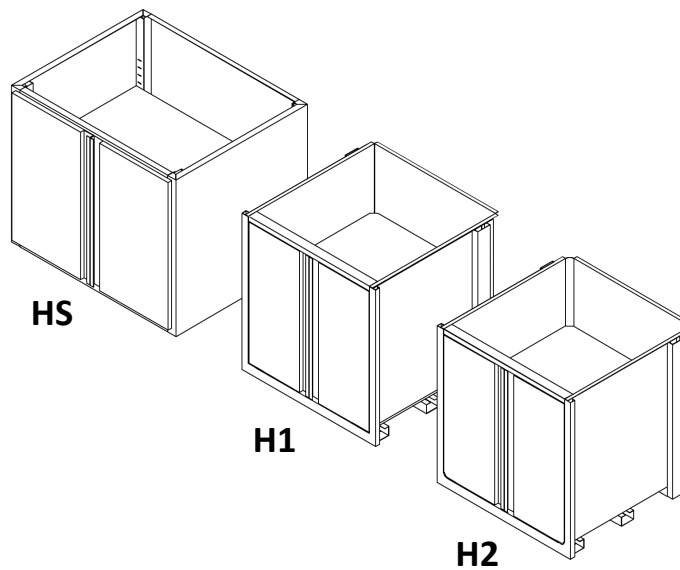
Hygieneausführung H1

- Boden und Wände dicht und fugenfrei verschweißt
- Boden und Wände mit Rundung

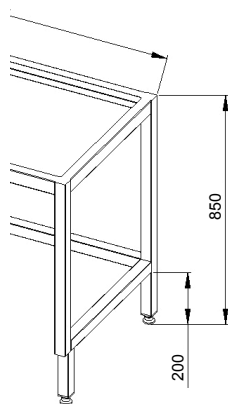


Hygieneausführung H2

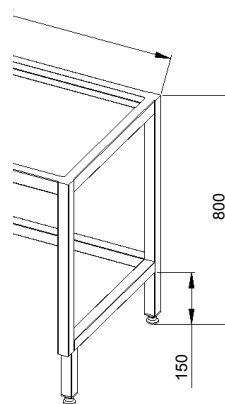
- Boden und Wände dicht und fugenfrei verschweißt
- Boden und Wände mit Rundung 20 mm



Arbeitshöhe 900 mm
Bodenfreiheit 200 mm



Arbeitshöhe 850 mm
Bodenfreiheit 150 mm

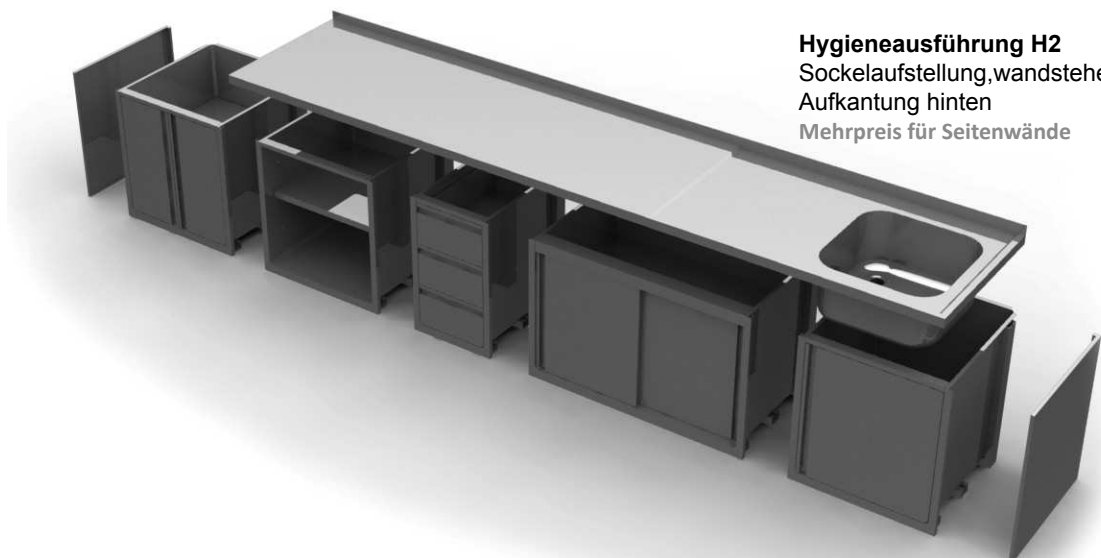
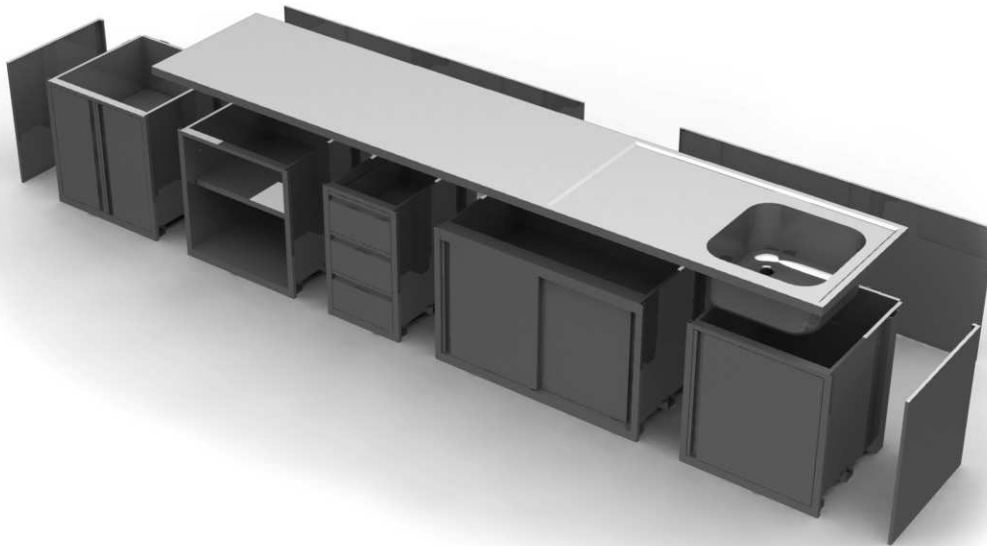


Hygieneausführungen Beispiele



Standardausführung HS

Hygieneausführung H1
Sockelaufstellung, freistehend
Mehrpreis für Rück- und Seitenwände

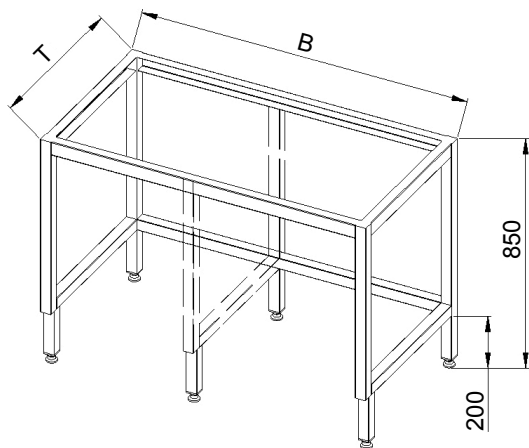


Hygieneausführung H2
Sockelaufstellung, wandstehend
Aufkantung hinten
Mehrpreis für Seitenwände



Untergestell offen mit 3-seitiger Verstrebung

typ: KH-201

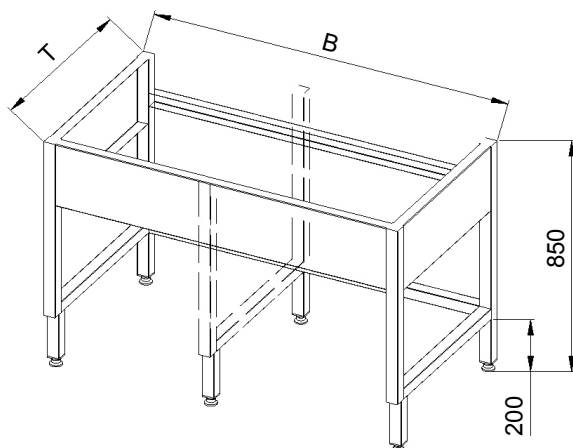


Chromnickelstahl, Werkstoffnummer 1.4301
 Rahmenkonstruktion aus CNS-Vierkantrohr 40 x 40 x 1,2 mm
 mit höhenverstellbaren Fußstollen aus Kunststoff
 ab B>2000 6 Steher

T=540 Standard Version			T=640 Standard Version		T=740 Standard Version	
B[mm]	Art.-Nr.	Preis[€]	Art.-Nr.	Preis[€]	Art.-Nr.	Preis[€]
400	KH-201.504		KH-201.604		KH-201.704	
500	KH-201.505		KH-201.605		KH-201.705	
600	KH-201.506		KH-201.606		KH-201.706	
700	KH-201.507		KH-201.607		KH-201.707	
800	KH-201.508		KH-201.608		KH-201.708	
900	KH-201.509		KH-201.609		KH-201.709	
1000	KH-201.510		KH-201.610		KH-201.710	
1100	KH-201.511		KH-201.611		KH-201.711	
1200	KH-201.512		KH-201.612		KH-201.712	
1300	KH-201.513		KH-201.613		KH-201.713	
1400	KH-201.514		KH-201.614		KH-201.714	
1500	KH-201.515		KH-201.615		KH-201.715	
1600	KH-201.516		KH-201.616		KH-201.716	
1700	KH-201.517		KH-201.617		KH-201.717	
1800	KH-201.518		KH-201.618		KH-201.718	
1900	KH-201.519		KH-201.619		KH-201.719	
2000	KH-201.520		KH-201.620		KH-201.720	
2100	KH-201.521		KH-201.621		KH-201.721	
2200	KH-201.522		KH-201.622		KH-201.722	
2300	KH-201.523		KH-201.623		KH-201.723	
2400	KH-201.524		KH-201.624		KH-201.724	
2500	KH-201.525		KH-201.625		KH-201.725	
2600	KH-201.526		KH-201.626		KH-201.726	
2700	KH-201.527		KH-201.627		KH-201.727	
2800	KH-201.528		KH-201.628		KH-201.728	

Untergestell offen mit 3-seitiger Beckenblende und Verstrebung

typ: KH-202



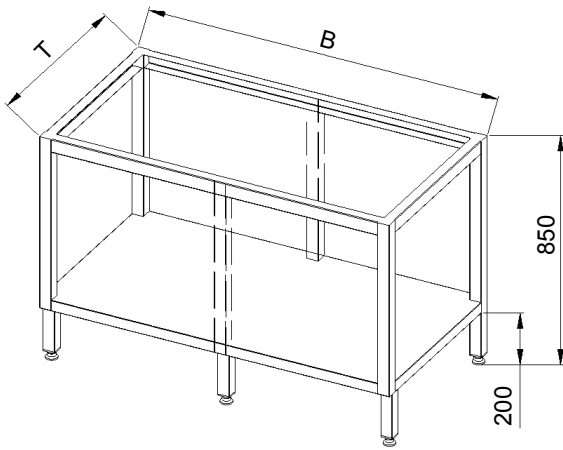
Chromnickelstahl, Werkstoffnummer 1.4301
 Rahmenkonstruktion aus CNS-Vierkantrohr 40 x 40 x 1,2 mm
 mit höhenverstellbaren Fußstollen aus Kunststoff
 ab B>2000 6 Steher

T=540 Standard Version			T=640 Standard Version		T=740 Standard Version	
B[mm]	Art.-Nr.	Preis [€]	Art.-Nr.	Preis [€]	Art.-Nr.	Preis [€]
400	KH-202.504		KH-202.604		KH-202.704	
500	KH-202.505		KH-202.605		KH-202.705	
600	KH-202.506		KH-202.606		KH-202.706	
700	KH-202.507		KH-202.607		KH-202.707	
800	KH-202.508		KH-202.608		KH-202.708	
900	KH-202.509		KH-202.609		KH-202.709	
1000	KH-202.510		KH-202.610		KH-202.710	
1100	KH-202.511		KH-202.611		KH-202.711	
1200	KH-202.512		KH-202.612		KH-202.712	
1300	KH-202.513		KH-202.613		KH-202.713	
1400	KH-202.514		KH-202.614		KH-202.714	
1500	KH-202.515		KH-202.615		KH-202.715	
1600	KH-202.516		KH-202.616		KH-202.716	
1700	KH-202.517		KH-202.617		KH-202.717	
1800	KH-202.518		KH-202.618		KH-202.718	
1900	KH-202.519		KH-202.619		KH-202.719	
2000	KH-202.520		KH-202.620		KH-202.720	
2100	KH-202.521		KH-202.621		KH-202.721	
2200	KH-202.522		KH-202.622		KH-202.722	
2300	KH-202.523		KH-202.623		KH-202.723	
2400	KH-202.524		KH-202.624		KH-202.724	
2500	KH-202.525		KH-202.625		KH-202.725	
2600	KH-202.526		KH-202.626		KH-202.726	
2700	KH-202.527		KH-202.627		KH-202.727	
2800	KH-202.528		KH-202.628		KH-202.728	



Untergestell offen mit Grundboden

typ: KH-203

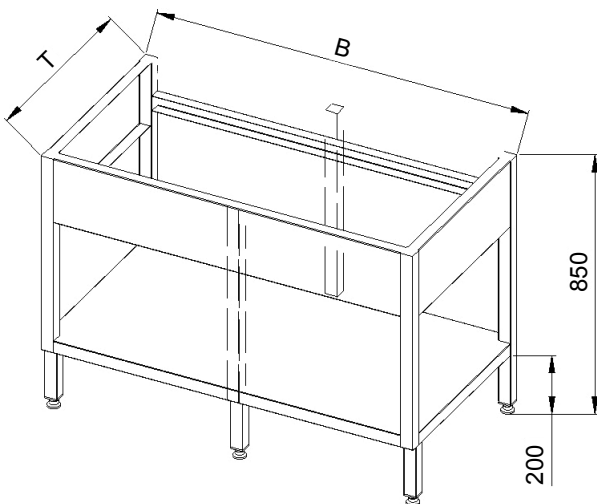


Chromnickelstahl, Werkstoffnummer 1.4301
 Rahmenkonstruktion aus CNS-Vierkantröhr 40 x 40 x 1,2 mm
 mit höhenverstellbaren Fußstollen aus Kunststoff oder als
 Sockelaufstellung
 ab B>2000 6 Steher

T=540			T=640			T=740		
B[mm]	Art.-Nr.	Preis [€]	Art.-Nr.	Preis [€]	Art.-Nr.	Preis [€]	Art.-Nr.	Preis [€]
400	KH-203.504		KH-203.604		KH-203.704			
500	KH-203.505		KH-203.605		KH-203.705			
600	KH-203.506		KH-203.606		KH-203.706			
700	KH-203.507		KH-203.607		KH-203.707			
800	KH-203.508		KH-203.608		KH-203.708			
900	KH-203.509		KH-203.609		KH-203.709			
1000	KH-203.510		KH-203.610		KH-203.710			
1100	KH-203.511		KH-203.611		KH-203.711			
1200	KH-203.512		KH-203.612		KH-203.712			
1300	KH-203.513		KH-203.613		KH-203.713			
1400	KH-203.514		KH-203.614		KH-203.714			
1500	KH-203.515		KH-203.615		KH-203.715			
1600	KH-203.516		KH-203.616		KH-203.716			
1700	KH-203.517		KH-203.617		KH-203.717			
1800	KH-203.518		KH-203.618		KH-203.718			
1900	KH-203.519		KH-203.619		KH-203.719			
2000	KH-203.520		KH-203.620		KH-203.720			
2100	KH-203.521		KH-203.621		KH-203.721			
2200	KH-203.522		KH-203.622		KH-203.722			
2300	KH-203.523		KH-203.623		KH-203.723			
2400	KH-203.524		KH-203.624		KH-203.724			
2500	KH-203.525		KH-203.625		KH-203.725			
2600	KH-203.526		KH-203.626		KH-203.726			
2700	KH-203.527		KH-203.627		KH-203.727			
2800	KH-203.528		KH-203.628		KH-203.728			

Untergestell offen mit 3-seitiger Beckenblende und Grundboden

typ: KH-204



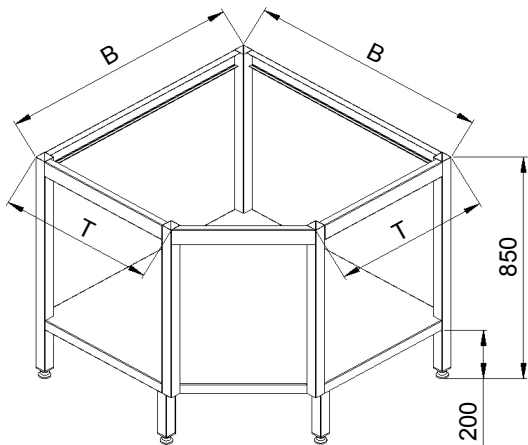
Chromnickelstahl, Werkstoffnummer 1.4301
 Rahmenkonstruktion aus CNS-Vierkantröhr 40 x 40 x 1,2 mm
 mit höhenverstellbaren Fußstollen aus Kunststoff oder als
 Sockelaufstellung,
 ab B>2000 6 Steher

T=540			T=640			T=740		
B[mm]	Art.-Nr.	Preis [€]	Art.-Nr.	Preis [€]	Art.-Nr.	Preis [€]	Art.-Nr.	Preis [€]
400	KH-204.504		KH-204.604		KH-204.704			
500	KH-204.505		KH-204.605		KH-204.705			
600	KH-204.506		KH-204.606		KH-204.706			
700	KH-204.507		KH-204.607		KH-204.707			
800	KH-204.508		KH-204.608		KH-204.708			
900	KH-204.509		KH-204.609		KH-204.709			
1000	KH-204.510		KH-204.610		KH-204.710			
1100	KH-204.511		KH-204.611		KH-204.711			
1200	KH-204.512		KH-204.612		KH-204.712			
1300	KH-204.513		KH-204.613		KH-204.713			
1400	KH-204.514		KH-204.614		KH-204.714			
1500	KH-204.515		KH-204.615		KH-204.715			
1600	KH-204.516		KH-204.616		KH-204.716			
1700	KH-204.517		KH-204.617		KH-204.717			
1800	KH-204.518		KH-204.618		KH-204.718			
1900	KH-204.519		KH-204.619		KH-204.719			
2000	KH-204.520		KH-204.620		KH-204.720			
2100	KH-204.521		KH-204.621		KH-204.721			
2200	KH-204.522		KH-204.622		KH-204.722			
2300	KH-204.523		KH-204.623		KH-204.723			
2400	KH-204.524		KH-204.624		KH-204.724			
2500	KH-204.525		KH-204.625		KH-204.725			
2600	KH-204.526		KH-204.626		KH-204.726			
2700	KH-204.527		KH-204.627		KH-204.727			
2800	KH-204.528		KH-204.628		KH-204.728			



Eckuntergestell offen mit Grundboden

typ: KH-205



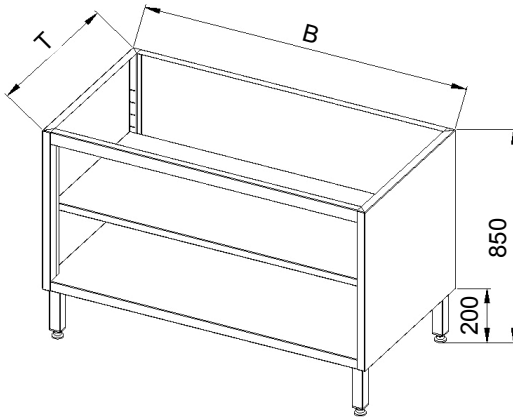
B=540		B=640		B=740		
Standard Version		Standard Version		Standard Version		
L [mm]	Art.-Nr.	Preis [€]	Art.-Nr.	Preis [€]	Art.-Nr.	Preis [€]
840	KH-205.508					
940			KH-205.609			
1040					KH-205.710	

Chromnickelstahl, Werkstoffnummer 1.4301
 Rahmenkonstruktion aus CNS-Vierkantrrohr 40 x 40 x 1,2 mm
 mit höhenverstellbaren Fußstollen aus Kunststoff oder als
 Sockelaufstellung



Arbeitschrank vorne offen mit Zwischenboden

typ: KH-301



Chromnickelstahl, Werkstoffnummer 1.4301
 Selbsttragende Konstruktion mit höhenverstellbaren Fußstollen
 aus Kunststoff oder als Sockelaufstellung
 3-seitig geschlossen mit Grund- und höhenverstellbarem Zwischenboden

T=540

Standard Version			H1 Version		H2 Version	
B[mm]	Art.-Nr.	Preis [€]	Art.-Nr.	Preis [€]	Art.-Nr.	Preis [€]
400	KH-301.504		KH1-301.504		KH2-301.504	
500	KH-301.505		KH1-301.505		KH2-301.505	
600	KH-301.506		KH1-301.506		KH2-301.506	
700	KH-301.507		KH1-301.507		KH2-301.507	
800	KH-301.508		KH1-301.508		KH2-301.508	
900	KH-301.509		KH1-301.509		KH2-301.509	
1000	KH-301.510		KH1-301.510		KH2-301.510	
1100	KH-301.511		KH1-301.511		KH2-301.511	
1200	KH-301.512		KH1-301.512		KH2-301.512	
1300	KH-301.513		KH1-301.513		KH2-301.513	
1400	KH-301.514		KH1-301.514		KH2-301.514	
1500	KH-301.515		KH1-301.515		KH2-301.515	
1600	KH-301.516		KH1-301.516		KH2-301.516	
1700	KH-301.517		KH1-301.517		KH2-301.517	
1800	KH-301.518		KH1-301.518		KH2-301.518	
1900	KH-301.519		KH1-301.519		KH2-301.519	
2000	KH-301.520		KH1-301.520		KH2-301.520	

T=640

Standard Version			H1 Version		H2 Version	
B[mm]	Art.-Nr.	Preis [€]	Art.-Nr.	Preis [€]	Art.-Nr.	Preis [€]
400	KH-301.604		KH1-301.604		KH2-301.604	
500	KH-301.605		KH1-301.605		KH2-301.605	
600	KH-301.606		KH1-301.606		KH2-301.606	
700	KH-301.607		KH1-301.607		KH2-301.607	
800	KH-301.608		KH1-301.608		KH2-301.608	
900	KH-301.609		KH1-301.609		KH2-301.609	
1000	KH-301.610		KH1-301.610		KH2-301.610	
1100	KH-301.611		KH1-301.611		KH2-301.611	
1200	KH-301.612		KH1-301.612		KH2-301.612	
1300	KH-301.613		KH1-301.613		KH2-301.613	
1400	KH-301.614		KH1-301.614		KH2-301.614	
1500	KH-301.615		KH1-301.615		KH2-301.615	
1600	KH-301.616		KH1-301.616		KH2-301.616	
1700	KH-301.617		KH1-301.617		KH2-301.617	
1800	KH-301.618		KH1-301.618		KH2-301.618	
1900	KH-301.619		KH1-301.619		KH2-301.619	
2000	KH-301.620		KH1-301.620		KH2-301.620	

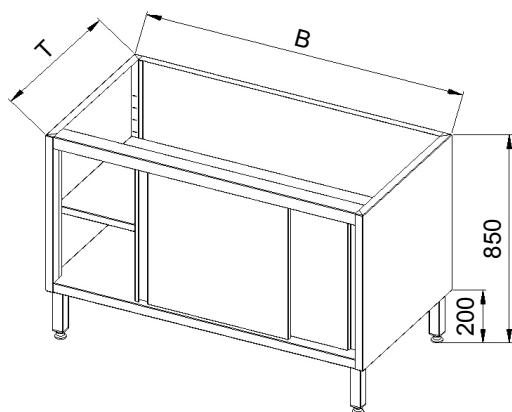
T=740

Standard Version			H1 Version		H2 Version	
B[mm]	Art.-Nr.	Preis [€]	Art.-Nr.	Preis [€]	Art.-Nr.	Preis [€]
400	KH-301.704		KH1-301.704		KH2-301.704	
500	KH-301.705		KH1-301.705		KH2-301.705	
600	KH-301.706		KH1-301.706		KH2-301.706	
700	KH-301.707		KH1-301.707		KH2-301.707	
800	KH-301.708		KH1-301.708		KH2-301.708	
900	KH-301.709		KH1-301.709		KH2-301.709	
1000	KH-301.710		KH1-301.710		KH2-301.710	
1100	KH-301.711		KH1-301.711		KH2-301.711	
1200	KH-301.712		KH1-301.712		KH2-301.712	
1300	KH-301.713		KH1-301.713		KH2-301.713	
1400	KH-301.714		KH1-301.714		KH2-301.714	
1500	KH-301.715		KH1-301.715		KH2-301.715	
1600	KH-301.716		KH1-301.716		KH2-301.716	
1700	KH-301.717		KH1-301.717		KH2-301.717	
1800	KH-301.718		KH1-301.718		KH2-301.718	
1900	KH-301.719		KH1-301.719		KH2-301.719	
2000	KH-301.720		KH1-301.720		KH2-301.720	



Arbeitsschrank mit Schiebetüren und Zwischenboden

typ: KH-302



Chromnickelstahl, Werkstoffnummer 1.4301

Selbsttragende Konstruktion mit höhenverstellbaren Fußstollen aus Kunststoff oder als Sockelaufstellung

3-seitig geschlossen mit Grund- und höhenverstellbarem

Zwischenboden, vorne mit doppelwandigen Schiebetüren mit eingekanteter, senkrechter Griffleiste auf geräuscharmen, kugelgelagerten Rollen

T=540

Standard Version			H1 Version		H2 Version	
B[mm]	Art.-Nr.	Preis [€]	Art.-Nr.	Preis [€]	Art.-Nr.	Preis [€]
800	KH-302.508		KH1-302.508		KH2-302.508	
900	KH-302.509		KH1-302.509		KH2-302.509	
1000	KH-302.510		KH1-302.510		KH2-302.510	
1100	KH-302.511		KH1-302.511		KH2-302.511	
1200	KH-302.512		KH1-302.512		KH2-302.512	
1300	KH-302.513		KH1-302.513		KH2-302.513	
1400	KH-302.514		KH1-302.514		KH2-302.514	
1500	KH-302.515		KH1-302.515		KH2-302.515	
1600	KH-302.516		KH1-302.516		KH2-302.516	
1700	KH-302.517		KH1-302.517		KH2-302.517	
1800	KH-302.518		KH1-302.518		KH2-302.518	
1900	KH-302.519		KH1-302.519		KH2-302.519	
2000	KH-302.520		KH1-302.520		KH2-302.520	

T=640

Standard Version			H1 Version		H2 Version	
B[mm]	Art.-Nr.	Preis [€]	Art.-Nr.	Preis [€]	Art.-Nr.	Preis [€]
800	KH-302.608		KH1-302.608		KH2-302.608	
900	KH-302.609		KH1-302.609		KH2-302.609	
1000	KH-302.610		KH1-302.610		KH2-302.610	
1100	KH-302.611		KH1-302.611		KH2-302.611	
1200	KH-302.612		KH1-302.612		KH2-302.612	
1300	KH-302.613		KH1-302.613		KH2-302.613	
1400	KH-302.614		KH1-302.614		KH2-302.614	
1500	KH-302.615		KH1-302.615		KH2-302.615	
1600	KH-302.616		KH1-302.616		KH2-302.616	
1700	KH-302.617		KH1-302.617		KH2-302.617	
1800	KH-302.618		KH1-302.618		KH2-302.618	
1900	KH-302.619		KH1-302.619		KH2-302.619	
2000	KH-302.620		KH1-302.620		KH2-302.620	

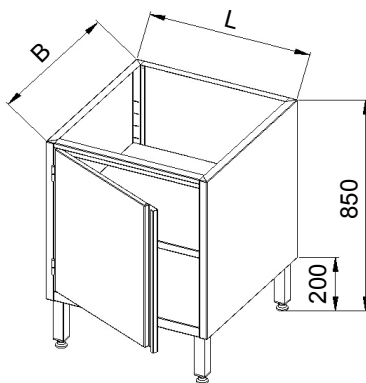
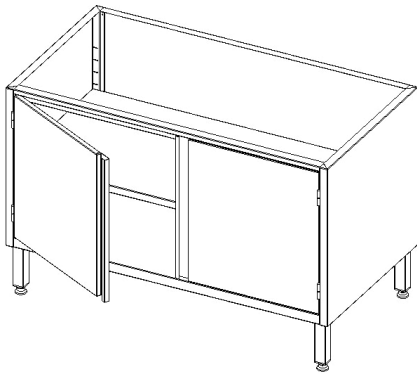
T=740

Standard Version			H1 Version		H2 Version	
B[mm]	Art.-Nr.	Preis [€]	Art.-Nr.	Preis [€]	Art.-Nr.	Preis [€]
800	KH-302.708		KH1-302.708		KH2-302.708	
900	KH-302.709		KH1-302.709		KH2-302.709	
1000	KH-302.710		KH1-302.710		KH2-302.710	
1100	KH-302.711		KH1-302.711		KH2-302.711	
1200	KH-302.712		KH1-302.712		KH2-302.712	
1300	KH-302.713		KH1-302.713		KH2-302.713	
1400	KH-302.714		KH1-302.714		KH2-302.714	
1500	KH-302.715		KH1-302.715		KH2-302.715	
1600	KH-302.716		KH1-302.716		KH2-302.716	
1700	KH-302.717		KH1-302.717		KH2-302.717	
1800	KH-302.718		KH1-302.718		KH2-302.718	
1900	KH-302.719		KH1-302.719		KH2-302.719	
2000	KH-302.720		KH1-302.720		KH2-302.720	



Arbeitsschrank mit Flügeltüren und Zwischenboden

typ: KH-303



T=540

B [mm]	Standard Version		H1 Version		H2 Version	
	Art.-Nr.	Preis [€]	Art.-Nr.	Preis [€]	Art.-Nr.	Preis [€]
400	KH-303.504		KH1-303.504		KH2-303.504	
500	KH-303.505		KH1-303.505		KH2-303.505	
600	KH-303.506		KH1-303.506		KH2-303.506	
700	KH-303.507		KH1-303.507		KH2-303.507	
800	KH-303.508		KH1-303.508		KH2-303.508	
900	KH-303.509		KH1-303.509		KH2-303.509	
1000	KH-303.510		KH1-303.510		KH2-303.510	
1100	KH-303.511		KH1-303.511		KH2-303.511	
1200	KH-303.512		KH1-303.512		KH2-303.512	
1300	KH-303.513		KH1-303.513		KH2-303.513	

T=640

B [mm]	Standard Version		H1 Version		H2 Version	
	Art.-Nr.	Preis [€]	Art.-Nr.	Preis [€]	Art.-Nr.	Preis [€]
400	KH-303.604		KH1-303.604		KH2-303.604	
500	KH-303.605		KH1-303.605		KH2-303.605	
600	KH-303.606		KH1-303.606		KH2-303.606	
700	KH-303.607		KH1-303.607		KH2-303.607	
800	KH-303.608		KH1-303.608		KH2-303.608	
900	KH-303.609		KH1-303.609		KH2-303.609	
1000	KH-303.610		KH1-303.610		KH2-303.610	
1100	KH-303.611		KH1-303.611		KH2-303.611	
1200	KH-303.612		KH1-303.612		KH2-303.612	
1300	KH-303.613		KH1-303.613		KH2-303.613	

*Chromnickelstahl, Werkstoffnummer 1.4301**Selbsttragende Konstruktion**mit höhenverstellbaren Fußs-tollen**aus Kunststoff oder als Sockelaufstellung**3-seitig geschlossen**mit Grund- und höhenverstellbarem Zwischenboden,**vorne mit doppelwandigen Flügeltüren mit**eingekanteter, senkrechter Griffleiste**Im Standard bis B=600 mm eine Flügeltür*

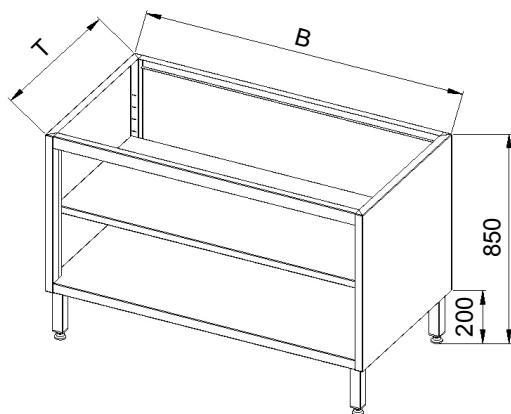
T=740

B [mm]	Standard Version		H1 Version		H2 Version	
	Art.-Nr.	Preis [€]	Art.-Nr.	Preis [€]	Art.-Nr.	Preis [€]
400	KH-303.704		KH1-303.704		KH2-303.704	
500	KH-303.705		KH1-303.705		KH2-303.705	
600	KH-303.706		KH1-303.706		KH2-303.706	
700	KH-303.707		KH1-303.707		KH2-303.707	
800	KH-303.708		KH1-303.708		KH2-303.708	
900	KH-303.709		KH1-303.709		KH2-303.709	
1000	KH-303.710		KH1-303.710		KH2-303.710	
1100	KH-303.711		KH1-303.711		KH2-303.711	
1200	KH-303.712		KH1-303.712		KH2-303.712	
1300	KH-303.713		KH1-303.713		KH2-303.713	



Durchreicheschrank offen mit Zwischenboden

typ: KH-304



Chromnickelstahl, Werkstoffnummer 1.4301
 Selbsttragende Konstruktion mit höhenverstellbaren
 Fußstollen aus Kunststoff oder als Sockelaufstellung
 Seiten geschlossen mit Grund- und höhenverstellbarem
 Zwischenboden, beidseitig offen als Durchreiche

T=540

B [mm]	Standard Version		H1 Version		H2 Version	
	Art.-Nr.	Preis [€]	Art.-Nr.	Preis [€]	Art.-Nr.	Preis [€]
400	KH-304.504		KH1-304.504		KH2-304.504	
500	KH-304.505		KH1-304.505		KH2-304.505	
600	KH-304.506		KH1-304.506		KH2-304.506	
700	KH-304.507		KH1-304.507		KH2-304.507	
800	KH-304.508		KH1-304.508		KH2-304.508	
900	KH-304.509		KH1-304.509		KH2-304.509	
1000	KH-304.510		KH1-304.510		KH2-304.510	
1100	KH-304.511		KH1-304.511		KH2-304.511	
1200	KH-304.512		KH1-304.512		KH2-304.512	
1300	KH-304.513		KH1-304.513		KH2-304.513	
1400	KH-304.514		KH1-304.514		KH2-304.514	
1500	KH-304.515		KH1-304.515		KH2-304.515	
1600	KH-304.516		KH1-304.516		KH2-304.516	
1700	KH-304.517		KH1-304.517		KH2-304.517	
1800	KH-304.518		KH1-304.518		KH2-304.518	
1900	KH-304.519		KH1-304.519		KH2-304.519	
2000	KH-304.520		KH1-304.520		KH2-304.520	

T=640

B [mm]	Standard Version		H1 Version		H2 Version	
	Art.-Nr.	Preis [€]	Art.-Nr.	Preis [€]	Art.-Nr.	Preis [€]
400	KH-304.604		KH1-304.604		KH2-304.604	
500	KH-304.605		KH1-304.605		KH2-304.605	
600	KH-304.606		KH1-304.606		KH2-304.606	
700	KH-304.607		KH1-304.607		KH2-304.607	
800	KH-304.608		KH1-304.608		KH2-304.608	
900	KH-304.609		KH1-304.609		KH2-304.609	
1000	KH-304.610		KH1-304.610		KH2-304.610	
1100	KH-304.611		KH1-304.611		KH2-304.611	
1200	KH-304.612		KH1-304.612		KH2-304.612	
1300	KH-304.613		KH1-304.613		KH2-304.613	
1400	KH-304.614		KH1-304.614		KH2-304.614	
1500	KH-304.615		KH1-304.615		KH2-304.615	
1600	KH-304.616		KH1-304.616		KH2-304.616	
1700	KH-304.617		KH1-304.617		KH2-304.617	
1800	KH-304.618		KH1-304.618		KH2-304.618	
1900	KH-304.619		KH1-304.619		KH2-304.619	
2000	KH-304.620		KH1-304.620		KH2-304.620	

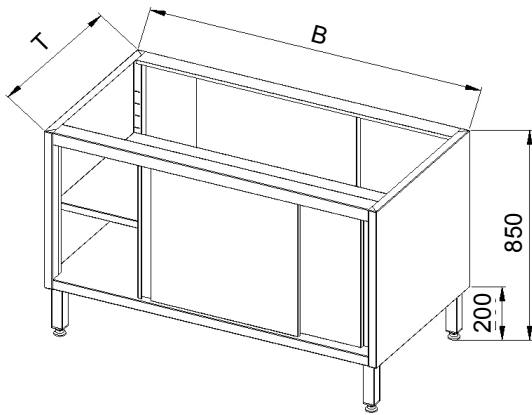
T=740

B [mm]	Standard Version		H1 Version		H2 Version	
	Art.-Nr.	Preis [€]	Art.-Nr.	Preis [€]	Art.-Nr.	Preis [€]
400	KH-304.704		KH1-304.704		KH2-304.704	
500	KH-304.705		KH1-304.705		KH2-304.705	
600	KH-304.706		KH1-304.706		KH2-304.706	
700	KH-304.707		KH1-304.707		KH2-304.707	
800	KH-304.708		KH1-304.708		KH2-304.708	
900	KH-304.709		KH1-304.709		KH2-304.709	
1000	KH-304.710		KH1-304.710		KH2-304.710	
1100	KH-304.711		KH1-304.711		KH2-304.711	
1200	KH-304.712		KH1-304.712		KH2-304.712	
1300	KH-304.713		KH1-304.713		KH2-304.713	
1400	KH-304.714		KH1-304.714		KH2-304.714	
1500	KH-304.715		KH1-304.715		KH2-304.715	
1600	KH-304.716		KH1-304.716		KH2-304.716	
1700	KH-304.717		KH1-304.717		KH2-304.717	
1800	KH-304.718		KH1-304.718		KH2-304.718	
1900	KH-304.719		KH1-304.719		KH2-304.719	
2000	KH-304.720		KH1-304.720		KH2-304.720	



Durchreicheschrank mit Schiebetüren und Zwischenboden

typ: KH-305



Chromnickelstahl, Werkstoffnummer 1.4301
 Selbsttragende Konstruktion mit höhenverstellbaren Fußstollen aus Kunststoff oder als Sockelaufstellung
 Seiten geschlossen mit Grund- und höhenverstellbarem Zwischenboden,
 beidseitig mit doppelwandigen Schiebetüren mit eingekanteter, senkrechter Griffleiste auf geräuscharmen, kugelgelagerten Rollen

T=540

Standard Version

H1 Version

H2 Version

B[mm]	Art.-Nr.	Preis [€]	Art.-Nr.	Preis [€]	Art.-Nr.	Preis [€]
800	KH-305.508		KH1-305.508		KH2-305.508	
900	KH-305.509		KH1-305.509		KH2-305.509	
1000	KH-305.510		KH1-305.510		KH2-305.510	
1100	KH-305.511		KH1-305.511		KH2-305.511	
1200	KH-305.512		KH1-305.512		KH2-305.512	
1300	KH-305.513		KH1-305.513		KH2-305.513	
1400	KH-305.514		KH1-305.514		KH2-305.514	
1500	KH-305.515		KH1-305.515		KH2-305.515	
1600	KH-305.516		KH1-305.516		KH2-305.516	
1700	KH-305.517		KH1-305.517		KH2-305.517	
1800	KH-305.518		KH1-305.518		KH2-305.518	
1900	KH-305.519		KH1-305.519		KH2-305.519	
2000	KH-305.520		KH1-305.520		KH2-305.520	

T=640

Standard Version

H1 Version

H2 Version

B[mm]	Art.-Nr.	Preis [€]	Art.-Nr.	Preis [€]	Art.-Nr.	Preis [€]
800	KH-305.608		KH1-305.608		KH2-305.608	
900	KH-305.609		KH1-305.609		KH2-305.609	
1000	KH-305.610		KH1-305.610		KH2-305.610	
1100	KH-305.611		KH1-305.611		KH2-305.611	
1200	KH-305.612		KH1-305.612		KH2-305.612	
1300	KH-305.613		KH1-305.613		KH2-305.613	
1400	KH-305.614		KH1-305.614		KH2-305.614	
1500	KH-305.615		KH1-305.615		KH2-305.615	
1600	KH-305.616		KH1-305.616		KH2-305.616	
1700	KH-305.617		KH1-305.617		KH2-305.617	
1800	KH-305.618		KH1-305.618		KH2-305.618	
1900	KH-305.619		KH1-305.619		KH2-305.619	
2000	KH-305.620		KH1-305.620		KH2-305.620	

T=740

Standard Version

H1 Version

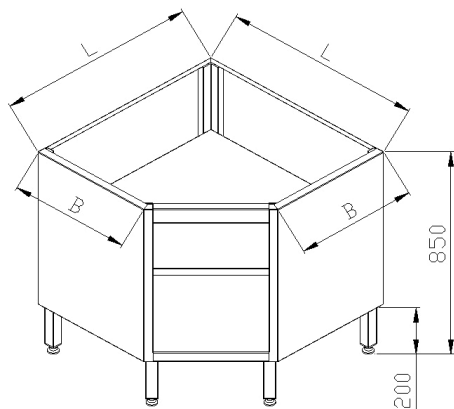
H2 Version

B[mm]	Art.-Nr.	Preis [€]	Art.-Nr.	Preis [€]	Art.-Nr.	Preis [€]
800	KH-305.708		KH1-305.708		KH2-305.708	
900	KH-305.709		KH1-305.709		KH2-305.709	
1000	KH-305.710		KH1-305.710		KH2-305.710	
1100	KH-305.711		KH1-305.711		KH2-305.711	
1200	KH-305.712		KH1-305.712		KH2-305.712	
1300	KH-305.713		KH1-305.713		KH2-305.713	
1400	KH-305.714		KH1-305.714		KH2-305.714	
1500	KH-305.715		KH1-305.715		KH2-305.715	
1600	KH-305.716		KH1-305.716		KH2-305.716	
1700	KH-305.717		KH1-305.717		KH2-305.717	
1800	KH-305.718		KH1-305.718		KH2-305.718	
1900	KH-305.719		KH1-305.719		KH2-305.719	
2000	KH-305.720		KH1-305.720		KH2-305.720	



Eckschrank vorne offen mit Zwischenboden

typ: KH-306

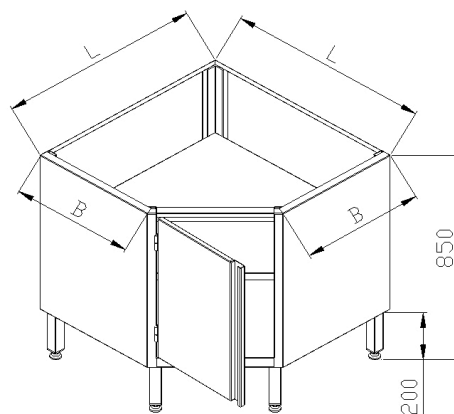


B [mm]	T [mm]	Standard Version		H1 Version		H2 Version	
		Art.-Nr.	Preis [€]	Art.-Nr.	Preis [€]	Art.-Nr.	Preis [€]
840	540	KH-306.508		KH1-306.508		KH2-306.508	
940	640	KH-306.609		KH1-306.609		KH2-306.609	
1040	740	KH-306.710		KH1-306.710		KH2-306.710	

Chromnickelstahl, Werkstoffnummer 1.4301
 Selbsttragende Konstruktion mit höhenverstellbaren Fußstollen
 aus Kunststoff oder als Sockelaufstellung
 4-seitig geschlossen mit Grund- und höhenverstellbarem
 Zwischenboden

Eckschrank mit Flügeltür und Zwischenboden

typ: KH-307



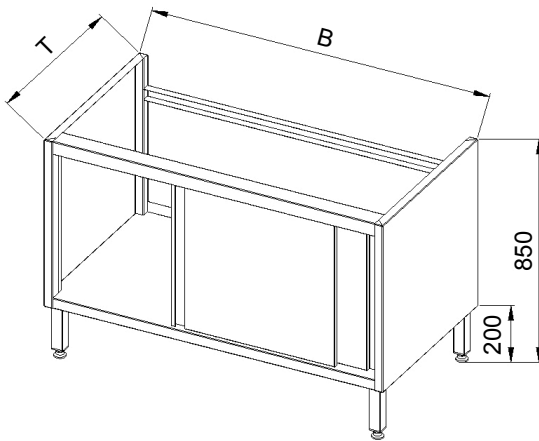
B [mm]	T [mm]	Standard Version		H1 Version		H2 Version	
		Art.-Nr.	Preis [€]	Art.-Nr.	Preis [€]	Art.-Nr.	Preis [€]
840	540	KH-307.508		KH1-307.508		KH2-307.508	
940	640	KH-307.609		KH1-307.609		KH2-307.609	
1040	740	KH-307.710		KH1-307.710		KH2-307.710	

Chromnickelstahl, Werkstoffnummer 1.4301
 Selbsttragende Konstruktion mit höhenverstellbaren Fußstollen aus
 Kunststoff oder als Sockelaufstellung
 4-seitig geschlossen mit Grund- und höhenverstellbarem
 Zwischenboden, vorne mit doppelwandiger Flügeltür mit eingekanteter,
 senkrechter Griffleiste



Spülenunterschrank mit Schiebetüren

typ: KH-311

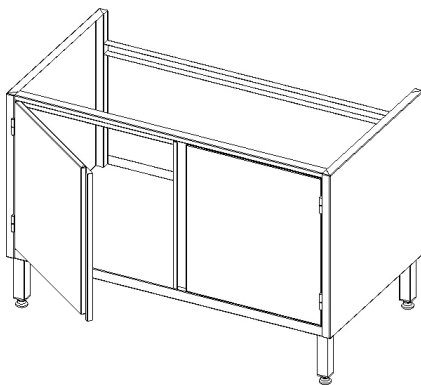


T=540 Standard Version			T=640 Standard Version			T=740 Standard Version		
B[mm]	Art.-Nr.	Preis [€]	Art.-Nr.	Preis [€]	Art.-Nr.	Preis [€]	Art.-Nr.	Preis [€]
800	KH-311.508		KH-311.608		KH-311.708			
900	KH-311.509		KH-311.609		KH-311.709			
1000	KH-311.510		KH-311.610		KH-311.710			
1100	KH-311.511		KH-311.611		KH-311.711			
1200	KH-311.512		KH-311.612		KH-311.712			
1300	KH-311.513		KH-311.613		KH-311.713			
1400	KH-311.514		KH-311.614		KH-311.714			
1500	KH-311.515		KH-311.615		KH-311.715			
1600	KH-311.516		KH-311.616		KH-311.716			
1700	KH-311.517		KH-311.617		KH-311.717			
1800	KH-311.518		KH-311.618		KH-311.718			
1900	KH-311.519		KH-311.619		KH-311.719			
2000	KH-311.520		KH-311.620		KH-311.720			

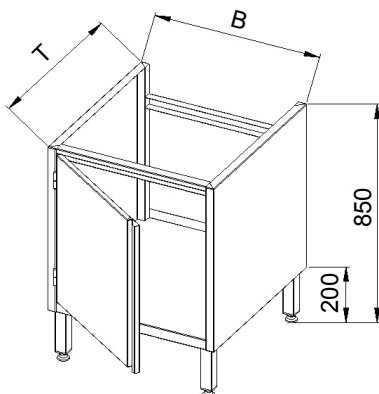
Chromnickelstahl, Werkstoffnummer 1.4301
 Selbsttragende Konstruktion mit höhenverstellbaren Fußstollen aus Kunststoff
 oder als Sockelaufstellung
 Seiten geschlossen, ohne Rückwand, mit Grundboden
 vorne mit doppelwandigen Schiebetüren mit eingekanteter, senkrechter
 Griffleiste auf geräuscharmen, kugelgelagerten Rollen

Spülenunterschrank mit Flügeltüren

typ: KH-312



T=540 Standard Version			T=640 Standard Version			T=740 Standard Version		
B[mm]	Art.-Nr.	Preis [€]	Art.-Nr.	Preis [€]	Art.-Nr.	Preis [€]	Art.-Nr.	Preis [€]
400	KH-312.504		KH-312.604		KH-312.704			
500	KH-312.505		KH-312.605		KH-312.705			
600	KH-312.506		KH-312.606		KH-312.706			
700	KH-312.507		KH-312.607		KH-312.707			
800	KH-312.508		KH-312.608		KH-312.708			
900	KH-312.509		KH-312.609		KH-312.709			
1000	KH-312.510		KH-312.610		KH-312.710			
1100	KH-312.511		KH-312.611		KH-312.711			
1200	KH-312.512		KH-312.612		KH-312.712			
1300	KH-312.513		KH-312.613		KH-312.713			

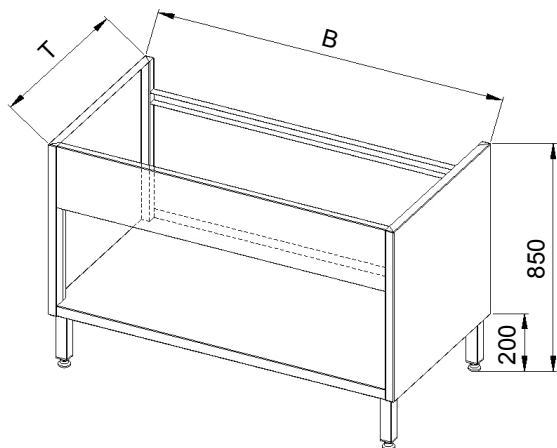


Chromnickelstahl, Werkstoffnummer 1.4301
 Selbsttragende Konstruktion mit höhenverstellbaren Fußstollen aus
 Kunststoff oder als Sockelaufstellung
 Seiten geschlossen, ohne Rückwand, mit Grundboden
 vorne mit doppelwandigen Flügeltüren mit eingekanteter, senk-
 rechter Griffleiste
 im Standard bis B=600 mm eine Flügeltür



Spülenunterschrank vorne offen mit Beckenblende

typ: KH-313

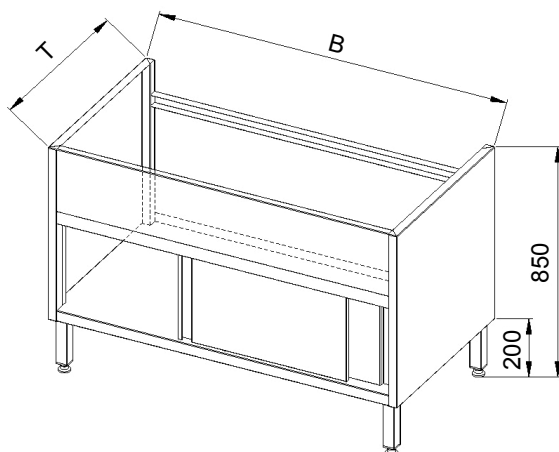


B [mm]	T=540 Standard Version		T=640 Standard Version		T=740 Standard Version	
	Art.-Nr.	Preis [€]	Art.-Nr.	Preis [€]	Art.-Nr.	Preis [€]
500	KH-313.505		KH-313.605		KH-313.705	
600	KH-313.506		KH-313.606		KH-313.706	
700	KH-313.507		KH-313.607		KH-313.707	
800	KH-313.508		KH-313.608		KH-313.708	
900	KH-313.509		KH-313.609		KH-313.709	
1000	KH-313.510		KH-313.610		KH-313.710	
1100	KH-313.511		KH-313.611		KH-313.711	
1200	KH-313.512		KH-313.612		KH-313.712	
1300	KH-313.513		KH-313.613		KH-313.713	
1400	KH-313.514		KH-313.614		KH-313.714	
1500	KH-313.515		KH-313.615		KH-313.715	
1600	KH-313.516		KH-313.616		KH-313.716	
1700	KH-313.517		KH-313.617		KH-313.717	
1800	KH-313.518		KH-313.618		KH-313.718	
1900	KH-313.519		KH-313.619		KH-313.719	
2000	KH-313.520		KH-313.620		KH-313.720	

Chromnickelstahl, Werkstoffnummer 1.4301
 Selbsttragende Konstruktion mit höhenverstellbaren
 Fußstollen aus Kunststoff oder als Sockelaufstellung
 Seiten geschlossen, ohne Rückwand, mit Grundboden
 vorne offen mit Beckenblende

Spülenunterschrank mit Schiebetüren und Beckenblende

typ: KH-314



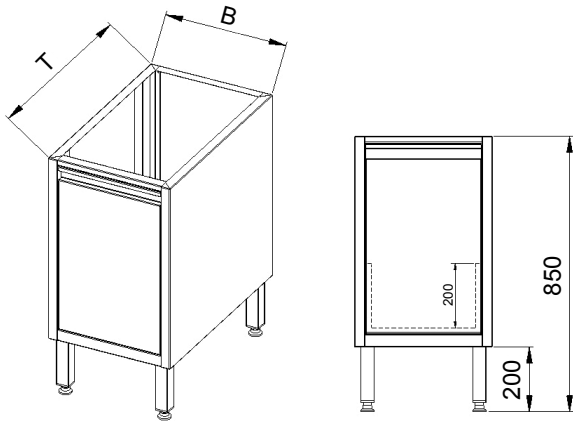
B[mm]	T=540 Standard Version		T=640 Standard Version		T=740 Standard Version	
	Art.-Nr.	Preis [€]	Art.-Nr.	Preis [€]	Art.-Nr.	Preis [€]
800	KH-314.508		KH-314.608		KH-314.708	
900	KH-314.509		KH-314.609		KH-314.709	
1000	KH-314.510		KH-314.610		KH-314.710	
1100	KH-314.511		KH-314.611		KH-314.711	
1200	KH-314.512		KH-314.612		KH-314.712	
1300	KH-314.513		KH-314.613		KH-314.713	
1400	KH-314.514		KH-314.614		KH-314.714	
1500	KH-314.515		KH-314.615		KH-314.715	
1600	KH-314.516		KH-314.616		KH-314.716	
1700	KH-314.517		KH-314.617		KH-314.717	
1800	KH-314.518		KH-314.618		KH-314.718	
1900	KH-314.519		KH-314.619		KH-314.719	
2000	KH-314.520		KH-314.620		KH-314.720	

Chromnickelstahl, Werkstoffnummer 1.4301
 Selbsttragende Konstruktion mit höhenverstellbaren Fußstollen
 aus Kunststoff oder als Sockelaufstellung
 Seiten geschlossen, ohne Rückwand, mit Grundboden und
 Beckenblende
 vorne mit doppelwandigen Schiebetüren mit eingekanteter,
 senkrechter Griffleiste auf geräuscharmen, kugelgelagerten
 Rollen



Schubladenblock

typ: KH-321



Chromnickelstahl, Werkstoffnummer 1.4301
 Selbsttragende Konstruktion mit höhenverstellbaren Fußstollen
 aus Kunststoff oder als Sockelaufstellung
 1 Auszug zum Einhängen eines Abfallbehälters
 Auszug gegen Herausziehen gesichert,
 zur Reinigung herausnehmbar
 inkl. Vollauszug

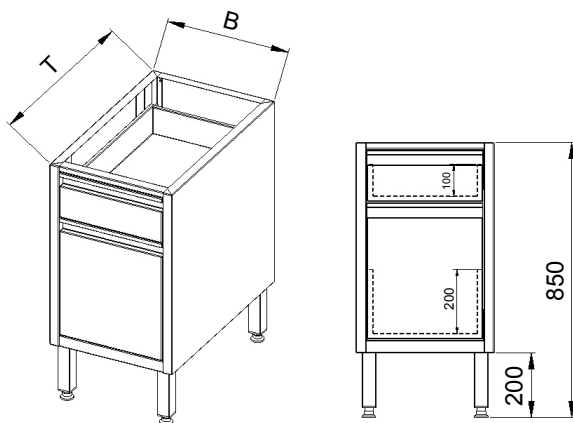
T=540						
Standard Version			H1 Version		H2 Version	
B [mm]	Art.-Nr.	Preis [€]	Art.-Nr.	Preis [€]	Art.-Nr.	Preis [€]
400	KH-321.504		KH1-321.504		KH2-321.504	
500	KH-321.505		KH1-321.505		KH2-321.505	
600	KH-321.506		KH1-321.506		KH2-321.506	
725	KH-321.507		KH1-321.507		KH2-321.507	

T=640						
Standard Version			H1 Version		H2 Version	
B [mm]	Art.-Nr.	Preis [€]	Art.-Nr.	Preis [€]	Art.-Nr.	Preis [€]
400	KH-321.604		KH1-321.604		KH2-321.604	
500	KH-321.605		KH1-321.605		KH2-321.605	
600	KH-321.606		KH1-321.606		KH2-321.606	
725	KH-321.607		KH1-321.607		KH2-321.607	

T=740						
Standard Version			H1 Version		H2 Version	
B [mm]	Art.-Nr.	Preis [€]	Art.-Nr.	Preis [€]	Art.-Nr.	Preis [€]
400	KH-321.704		KH1-321.704		KH2-321.704	
500	KH-321.705		KH1-321.705		KH2-321.705	
600	KH-321.706		KH1-321.706		KH2-321.706	
725	KH-321.707		KH1-321.707		KH2-321.707	

Schubladenblock

typ: KH-322



Chromnickelstahl, Werkstoffnummer 1.4301
 Selbsttragende Konstruktion mit höhenverstellbaren Fußstollen aus
 Kunststoff oder als Sockelaufstellung
 1 Auszug zum Einhängen eines Abfallbehälters
 darüber eine Kastenschublade zum Einhängen
 von GN-Behältern 1/1-100mm
 Auszug gegen Herausziehen gesichert,
 zur Reinigung herausnehmbar
 inkl. Vollauszug

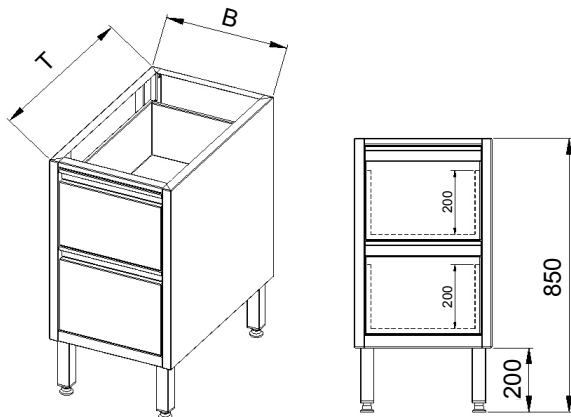
T=540						
Standard Version			H1 Version		H2 Version	
B [mm]	Art.-Nr.	Preis [€]	Art.-Nr.	Preis [€]	Art.-Nr.	Preis [€]
400	KH-322.504		KH1-322.504		KH2-322.504	
500	KH-322.505		KH1-322.505		KH2-322.505	
600	KH-322.506		KH1-322.506		KH2-322.506	
725	KH-322.507		KH1-322.507		KH2-322.507	

T=640						
Standard Version			H1 Version		H2 Version	
B [mm]	Art.-Nr.	Preis [€]	Art.-Nr.	Preis [€]	Art.-Nr.	Preis [€]
400	KH-322.604		KH1-322.604		KH2-322.604	
500	KH-322.605		KH1-322.605		KH2-322.605	
600	KH-322.606		KH1-322.606		KH2-322.606	
725	KH-322.607		KH1-322.607		KH2-322.607	

T=740						
Standard Version			H1 Version		H2 Version	
B [mm]	Art.-Nr.	Preis [€]	Art.-Nr.	Preis [€]	Art.-Nr.	Preis [€]
400	KH-322.704		KH1-322.704		KH2-322.704	
500	KH-322.705		KH1-322.705		KH2-322.705	
600	KH-322.706		KH1-322.706		KH2-322.706	
725	KH-322.707		KH1-322.707		KH2-322.707	

Schubladenblock

typ: KH-323



Chromnickelstahl, Werkstoffnummer 1.4301
 Selbsttragende Konstruktion mit höhenverstellbaren Fußstollen
 aus Kunststoff oder als Sockelaufstellung
 2 Kastenschubladen zum Einhängen von GN-Behältern
 2 x GN 1/1 - 200m
 Auszug gegen Herausziehen gesichert
 zur Reinigung herausnehmbar
 inkl. Vollauszug

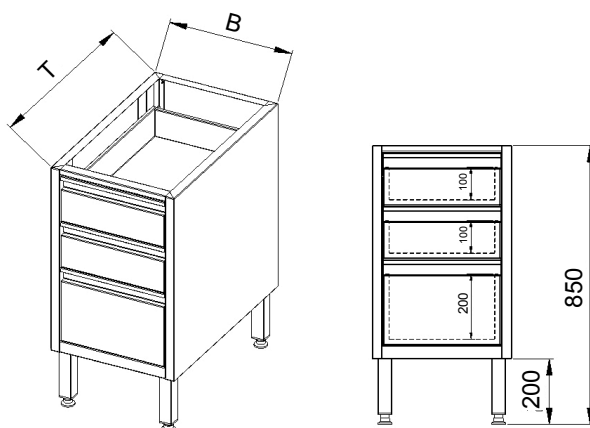
T=540		Standard Version		H1 Version		H2 Version	
B [mm]	Art.-Nr.	Preis [€]	Art.-Nr.	Preis [€]	Art.-Nr.	Preis [€]	Art.-Nr.
400	KH-323.504		KH1-323.504		KH2-323.504		
500	KH-323.505		KH1-323.505		KH2-323.505		
600	KH-323.506		KH1-323.506		KH2-323.506		
725	KH-323.507		KH1-323.507		KH2-323.507		

T=640		Standard Version		H1 Version		H2 Version	
B [mm]	Art.-Nr.	Preis [€]	Art.-Nr.	Preis [€]	Art.-Nr.	Preis [€]	Art.-Nr.
400	KH-323.604		KH1-323.604		KH2-323.604		
500	KH-323.605		KH1-323.605		KH2-323.605		
600	KH-323.606		KH1-323.606		KH2-323.606		
725	KH-323.607		KH1-323.607		KH2-323.607		

T=740		Standard Version		H1 Version		H2 Version	
B [mm]	Art.-Nr.	Preis [€]	Art.-Nr.	Preis [€]	Art.-Nr.	Preis [€]	Art.-Nr.
400	KH-323.704		KH1-323.704		KH2-323.704		
500	KH-323.705		KH1-323.705		KH2-323.705		
600	KH-323.706		KH1-323.706		KH2-323.706		
725	KH-323.707		KH1-323.707		KH2-323.707		

Schubladenblock

typ: KH-324



Chromnickelstahl, Werkstoffnummer 1.4301
 Selbsttragende Konstruktion mit höhenverstellbaren Fußstollen
 aus Kunststoff oder als Sockelaufstellung
 3 Kastenschubladen zum Einhängen von GN-Behältern
 2 x GN 1/1 - 100m, 1 x GN 1/1 - 200m
 Auszug gegen Herausziehen gesichert
 zur Reinigung herausnehmbar
 inkl. Vollauszug

T=540		Standard Version		H1 Version		H2 Version	
B [mm]	Art.-Nr.	Preis [€]	Art.-Nr.	Preis [€]	Art.-Nr.	Preis [€]	Art.-Nr.
400	KH-324.504		KH1-324.504		KH2-324.504		
500	KH-324.505		KH1-324.505		KH2-324.505		
600	KH-324.506		KH1-324.506		KH2-324.506		
725	KH-324.507		KH1-324.507		KH2-324.507		

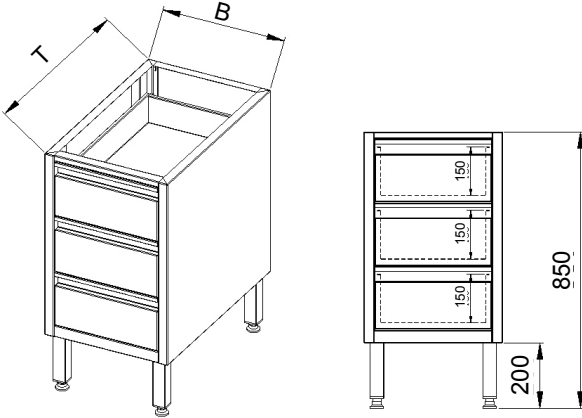
T=640		Standard Version		H1 Version		H2 Version	
B [mm]	Art.-Nr.	Preis [€]	Art.-Nr.	Preis [€]	Art.-Nr.	Preis [€]	Art.-Nr.
400	KH-324.604		KH1-324.604		KH2-324.604		
500	KH-324.605		KH1-324.605		KH2-324.605		
600	KH-324.606		KH1-324.606		KH2-324.606		
725	KH-324.607		KH1-324.607		KH2-324.607		

T=740		Standard Version		H1 Version		H2 Version	
B [mm]	Art.-Nr.	Preis [€]	Art.-Nr.	Preis [€]	Art.-Nr.	Preis [€]	Art.-Nr.
400	KH-324.704		KH1-324.704		KH2-324.704		
500	KH-324.705		KH1-324.705		KH2-324.705		
600	KH-324.706		KH1-324.706		KH2-324.706		
725	KH-324.707		KH1-324.707		KH2-324.707		



Schubladenblock

typ: KH-325



Chromnickelstahl, Werkstoffnummer 1.4301
 Selbsttragende Konstruktion mit höhenverstellbaren Fußstollen
 aus Kunststoff oder als Sockelaufstellung
 3 Kastenschubladen zum Einhängen von GN-Behältern
 3 x GN 1/1 - 150m
 Auszug gegen Herausziehen gesichert
 zur Reinigung herausnehmbar
 inkl. Vollauszug

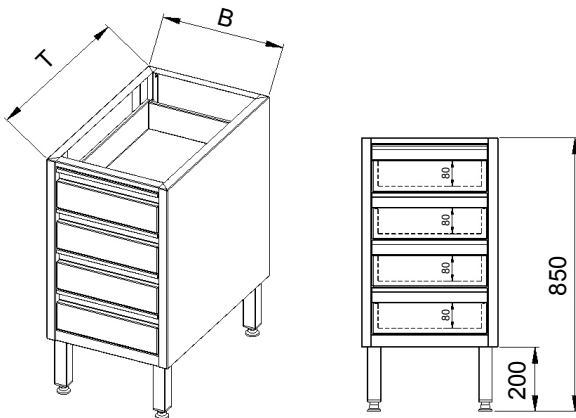
T=540		Standard Version		H1 Version		H2 Version	
B [mm]	Art.-Nr.	Preis [€]	Art.-Nr.	Preis [€]	Art.-Nr.	Preis [€]	Art.-Nr.
400	KH-325.504		KH1-325.504		KH2-325.504		
500	KH-325.505		KH1-325.505		KH2-325.505		
600	KH-325.506		KH1-325.506		KH2-325.506		
725	KH-325.507		KH1-325.507		KH2-325.507		

T=640		Standard Version		H1 Version B		H2 Version	
[mm]	Art.-Nr.	Preis [€]	Art.-Nr.	Preis [€]	Art.-Nr.	Preis [€]	Art.-Nr.
400	KH-325.604		KH1-325.604		KH2-325.604		
500	KH-325.605		KH1-325.605		KH2-325.605		
600	KH-325.606		KH1-325.606		KH2-325.606		
725	KH-325.607		KH1-325.607		KH2-325.607		

T=740		Standard Version		H1 Version		H2 Version	
B [mm]	Art.-Nr.	Preis [€]	Art.-Nr.	Preis [€]	Art.-Nr.	Preis [€]	Art.-Nr.
400	KH-325.704		KH1-325.704		KH2-325.704		
500	KH-325.705		KH1-325.705		KH2-325.705		
600	KH-325.706		KH1-325.706		KH2-325.706		
725	KH-325.707		KH1-325.707		KH2-325.707		

Schubladenblock

typ: KH-326



Chromnickelstahl, Werkstoffnummer 1.4301
 Selbsttragende Konstruktion mit höhenverstellbaren Fußstollen
 aus Kunststoff oder als Sockelaufstellung
 4 Kastenschubladen zum Einhängen von GN-Behältern
 4 x GN 1/1 - 80m
 Auszug gegen Herausziehen gesichert
 zur Reinigung herausnehmbar
 inkl. Vollauszug

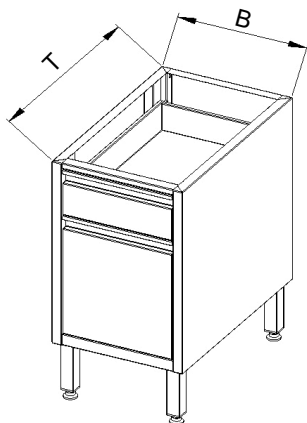
T=540		Standard Version		H1 Version B		H2 Version	
[mm]	Art.-Nr.	Preis [€]	Art.-Nr.	Preis [€]	Art.-Nr.	Preis [€]	Art.-Nr.
400	KH-326.504		KH1-326.504		KH2-326.504		
500	KH-326.505		KH1-326.505		KH2-326.505		
600	KH-326.506		KH1-326.506		KH2-326.506		
725	KH-326.507		KH1-326.507		KH2-326.507		

T=640		Standard Version		H1 Version		H2 Version	
B [mm]	Art.-Nr.	Preis [€]	Art.-Nr.	Preis [€]	Art.-Nr.	Preis [€]	Art.-Nr.
400	KH-326.604		KH1-326.604		KH2-326.604		
500	KH-326.605		KH1-326.605		KH2-326.605		
600	KH-326.606		KH1-326.606		KH2-326.606		
725	KH-326.607		KH1-326.607		KH2-326.607		

T=740		Standard Version		H1 Version		H2 Version	
B [mm]	Art.-Nr.	Preis [€]	Art.-Nr.	Preis [€]	Art.-Nr.	Preis [€]	Art.-Nr.
400	KH-326.704		KH1-326.704		KH2-326.704		
500	KH-326.705		KH1-326.705		KH2-326.705		
600	KH-326.706		KH1-326.706		KH2-326.706		
725	KH-326.707		KH1-326.707		KH2-326.707		

Abfallkipper mit Schublade

typ: KH-327



T=540						
Standard Version			H1 Version		H2 Version	
B [mm]	Art.-Nr.	Preis [€]	Art.-Nr.	Preis [€]	Art.-Nr.	Preis [€]
400	KH-327.504		KH1-327.504		KH2-327.504	

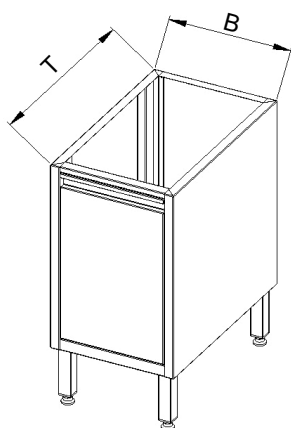
T=640						
Standard Version			H1 Version		H2 Version	
B [mm]	Art.-Nr.	Preis [€]	Art.-Nr.	Preis [€]	Art.-Nr.	Preis [€]
400	KH-327.604		KH1-327.604		KH2-327.604	

T=740						
Standard Version			H1 Version		H2 Version	
B [mm]	Art.-Nr.	Preis [€]	Art.-Nr.	Preis [€]	Art.-Nr.	Preis [€]
400	KH-327.704		KH1-327.704		KH2-327.704	

Chromnickelstahl, Werkstoffnummer 1.4301
 Selbsttragende Konstruktion mit höhenverstellbaren Fußstollen
 aus Kunststoff oder als Sockelaufstellung
 1 Kipptür zum Einhängen eines Abfallbehälters
 darüber 1 Kastenschublade für 1/1 GN-Behälter
 inkl. Vollauszug

Abfallkipper

typ: KH-328



T=540						
Standard Version			H1 Version		H2 Version	
B[mm]	Art.-Nr.	Preis [€]	Art.-Nr.	Preis [€]	Art.-Nr.	Preis [€]
400	KH-328.504		KH1-328.504		KH2-328.504	
500	KH-328.505		KH1-328.505		KH2-328.505	

T=640						
Standard Version			H1 Version		H2 Version	
B[mm]	Art.-Nr.	Preis [€]	Art.-Nr.	Preis [€]	Art.-Nr.	Preis [€]
400	KH-328.604		KH1-328.604		KH2-328.604	
500	KH-328.605		KH1-328.605		KH2-328.605	

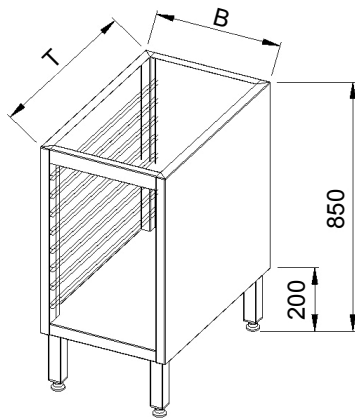
T=740						
Standard Version			H1 Version		H2 Version	
B[mm]	Art.-Nr.	Preis [€]	Art.-Nr.	Preis [€]	Art.-Nr.	Preis [€]
400	KH-328.704		H1-328.704		KH2-328.704	
500	KH-328.705		H1-328.705		KH2-328.705	

Chromnickelstahl, Werkstoffnummer 1.4301
 Selbsttragende Konstruktion mit höhenverstellbaren Fußstollen
 aus Kunststoff oder als Sockelaufstellung
 1 Kipptür zum Einhängen eines Abfallbehälters



Untergestell mit GN-Einschüben

typ: KH-331



Chromnickelstahl, Werkstoffnummer 1.4301
 Selbsttragende Konstruktion
 mit höhenverstellbaren Fußstollen
 aus Kunststoff oder als Sockelaufstellung
 3-seitig geschlossen mit Grundboden, vorne offen
 1 Fach mit 8 Paar Auflegewinkeln
 zur Aufnahme von GN-Behältern

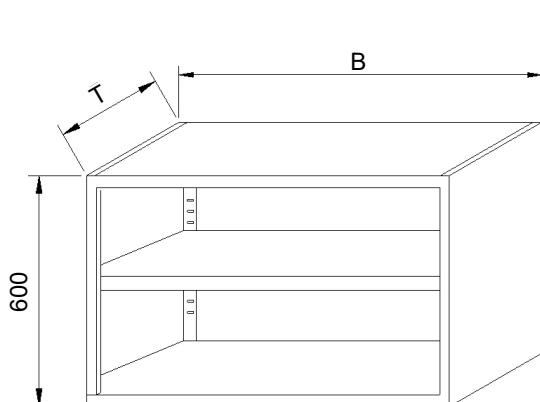
T=540			Standard Version		H1 Version		H2 Version	
B [mm]	Art.-Nr.	Preis [€]	Art.-Nr.	Preis [€]	Art.-Nr.	Preis [€]	Art.-Nr.	Preis [€]
400	KH-331.504		H1-331.504		KH2-331.504			
725	KH-331.507		H1-331.507		KH2-331.507			
800	KH-331.508		H1-331.508		KH2-331.508			

T=640			Standard Version		H1 Version		H2 Version	
B [mm]	Art.-Nr.	Preis [€]	Art.-Nr.	Preis [€]	Art.-Nr.	Preis [€]	Art.-Nr.	Preis [€]
400	KH-331.604		KH1-331.604		KH2-331.604			
725	KH-331.607		KH1-331.607		KH2-331.607			
800	KH-331.608		KH1-331.608		KH2-331.608			

T=740			Standard Version		H1 Version		H2 Version	
B [mm]	Art.-Nr.	Preis [€]	Art.-Nr.	Preis [€]	Art.-Nr.	Preis [€]	Art.-Nr.	Preis [€]
400	KH-331.704		KH1-331.704		KH2-331.704			
725	KH-331.707		KH1-331.707		KH2-331.707			
800	KH-331.708		KH1-331.708		KH2-331.708			

Wandhängeschrank vorne offen

typ: KH-341



T=300						
Standard Version			H1 Version		H2 Version	
B [mm]	Art.-Nr.	Preis [€]	Art.-Nr.	Preis [€]	Art.-Nr.	Preis [€]
600	KH-341.306		KH1-341.306		KH2-341.306	
700	KH-341.307		KH1-341.307		KH2-341.307	
800	KH-341.308		KH1-341.308		KH2-341.308	
900	KH-341.309		KH1-341.309		KH2-341.309	
1000	KH-341.310		KH1-341.310		KH2-341.310	
1100	KH-341.311		KH1-341.311		KH2-341.311	
1200	KH-341.312		KH1-341.312		KH2-341.312	
1300	KH-341.313		KH1-341.313		KH2-341.313	
1400	KH-341.314		KH1-341.314		KH2-341.314	
1500	KH-341.315		KH1-341.315		KH2-341.315	
1600	KH-341.316		KH1-341.316		KH2-341.316	
1700	KH-341.317		KH1-341.317		KH2-341.317	
1800	KH-341.318		KH1-341.318		KH2-341.318	
1900	KH-341.319		KH1-341.319		KH2-341.319	
2000	KH-341.320		KH1-341.320		KH2-341.320	

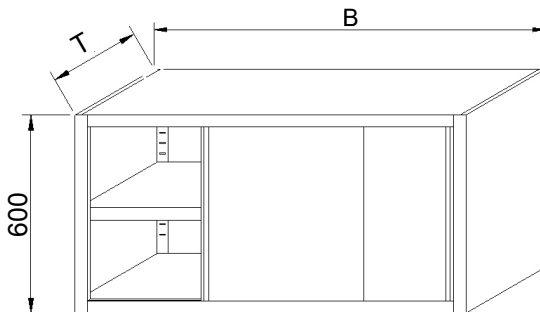
Chromnickelstahl, Werkstoffnummer 1.4301
mit Grund- und höhenverstellbarem Zwischenboden
inkl. Aufhängeleiste zur Wandmontage

T=400						
Standard Version			H1 Version		H2 Version	
B [mm]	Art.-Nr.	Preis [€]	Art.-Nr.	Preis [€]	Art.-Nr.	Preis [€]
600	KH-341.406		KH1-341.406		KH2-341.406	
700	KH-341.407		KH1-341.407		KH2-341.407	
800	KH-341.408		KH1-341.408		KH2-341.408	
900	KH-341.409		KH1-341.409		KH2-341.409	
1000	KH-341.410		KH1-341.410		KH2-341.410	
1100	KH-341.411		KH1-341.411		KH2-341.411	
1200	KH-341.412		KH1-341.412		KH2-341.412	
1300	KH-341.413		KH1-341.413		KH2-341.413	
1400	KH-341.414		KH1-341.414		KH2-341.414	
1500	KH-341.415		KH1-341.415		KH2-341.415	
1600	KH-341.416		KH1-341.416		KH2-341.416	
1700	KH-341.417		KH1-341.417		KH2-341.417	
1800	KH-341.418		KH1-341.418		KH2-341.418	
1900	KH-341.419		KH1-341.419		KH2-341.419	
2000	KH-341.420		KH1-341.420		KH2-341.420	



Wandhängeschrank mit Schiebetüren

typ: KH-342



B=300						
Standard Version			H1 Version		H2 Version	
B[mm]	Art.-Nr.	Preis [€]	Art.-Nr.	Preis [€]	Art.-Nr.	Preis [€]
800	KH-342.308		KH1-342.308		KH2-342.308	
900	KH-342.309		KH1-342.309		KH2-342.309	
1000	KH-342.310		KH1-342.310		KH2-342.310	
1100	KH-342.311		KH1-342.311		KH2-342.311	
1200	KH-342.312		KH1-342.312		KH2-342.312	
1300	KH-342.313		KH1-342.313		KH2-342.313	
1400	KH-342.314		KH1-342.314		KH2-342.314	
1500	KH-342.315		KH1-342.315		KH2-342.315	
1600	KH-342.316		KH1-342.316		KH2-342.316	
1700	KH-342.317		KH1-342.317		KH2-342.317	
1800	KH-342.318		KH1-342.318		KH2-342.318	
1900	KH-342.319		KH1-342.319		KH2-342.319	
2000	KH-342.320		KH1-342.320		KH2-342.320	

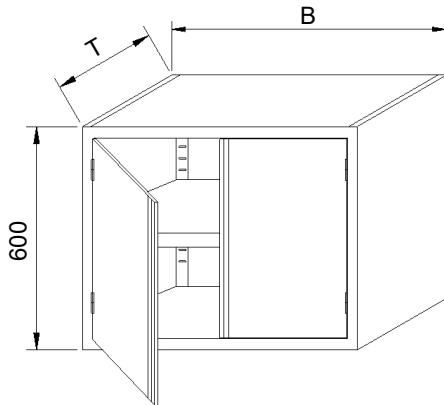
Chromnickelstahl, Werkstoffnummer 1.4301
 vorne mit doppelwandigen Schiebetüren mit eingekanteter, senkrechter Griffleiste auf geräuscharmen, kugelgelagerten Rollen
 mit Grund- und höhenverstellbarem Zwischenboden
 inkl. Aufhängeleiste zur Wandmontage

Bitte beachten Sie unsere Sonderaktionen

B=400						
Standard Version			H1 Version		H2 Version	
B[mm]	Art.-Nr.	Preis [€]	Art.-Nr.	Preis [€]	Art.-Nr.	Preis [€]
800	KH-342.408		KH1-342.408		KH2-342.408	
900	KH-342.409		KH1-342.409		KH2-342.409	
1000	KH-342.410		KH1-342.410		KH2-342.410	
1100	KH-342.411		KH1-342.411		KH2-342.411	
1200	KH-342.412		KH1-342.412		KH2-342.412	
1300	KH-342.413		KH1-342.413		KH2-342.413	
1400	KH-342.414		KH1-342.414		KH2-342.414	
1500	KH-342.415		KH1-342.415		KH2-342.415	
1600	KH-342.416		KH1-342.416		KH2-342.416	
1700	KH-342.417		KH1-342.417		KH2-342.417	
1800	KH-342.418		KH1-342.418		KH2-342.418	
1900	KH-342.419		KH1-342.419		KH2-342.419	
2000	KH-342.420		KH1-342.420		KH2-342.420	

Wandhängeschrank mit Flügeltüren

typ: KH-343



Chromnickelstahl, Werkstoffnummer 1.4301
 vorne mit doppelwandigen Flügeltüren mit eingekanteter,
 senkrechter Griffleiste
 mit Grund- und höhenverstellbarem Zwischenboden
 inkl. Aufhängeleiste zur Wandmontage

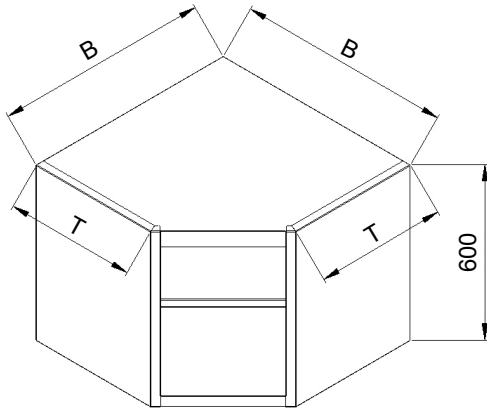
T=300						
Standard Version			H1 Version		H2 Version	
B [mm]	Art.-Nr.	Preis [€]	Art.-Nr.	Preis [€]	Art.-Nr.	Preis [€]
400	KH-343.304		KH1-343.304		KH2-343.304	
500	KH-343.305		KH1-343.305		KH2-343.305	
600	KH-343.306		KH1-343.306		KH2-343.306	
700	KH-343.307		KH1-343.307		KH2-343.307	
800	KH-343.308		KH1-343.308		KH2-343.308	
900	KH-343.309		KH1-343.309		KH2-343.309	
1000	KH-343.310		KH1-343.310		KH2-343.310	
1100	KH-343.311		KH1-343.311		KH2-343.311	
1200	KH-343.312		KH1-343.312		KH2-343.312	

T=400						
Standard Version			H1 Version		H2 Version	
B [mm]	Art.-Nr.	Preis [€]	Art.-Nr.	Preis [€]	Art.-Nr.	Preis [€]
400	KH-343.404		KH1-343.404		KH2-343.404	
500	KH-343.405		KH1-343.405		KH2-343.405	
600	KH-343.406		KH1-343.406		KH2-343.406	
700	KH-343.407		KH1-343.407		KH2-343.407	
800	KH-343.408		KH1-343.408		KH2-343.408	
900	KH-343.409		KH1-343.409		KH2-343.409	
1000	KH-343.410		KH1-343.410		KH2-343.410	
1100	KH-343.411		KH1-343.411		KH2-343.411	
1200	KH-343.412		KH1-343.412		KH2-343.412	



Eckschrank vorne offen mit Zwischenboden

typ: KH-344



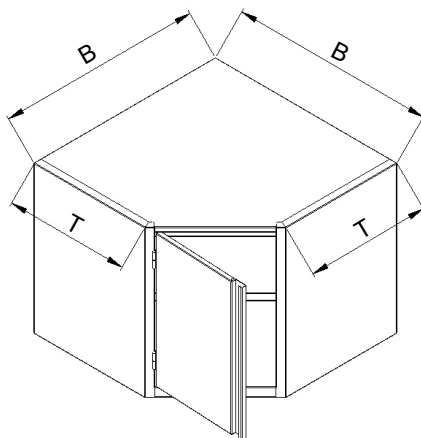
Chromnickelstahl, Werkstoffnummer 1.4301
mit Grund- und höhenverstellbarem Zwischenboden
inkl. Aufhängeleiste zur Wandmontage

T=300		H1 Version		H2 Version		
Standard	Version	Art.-Nr.	Preis [€]	Art.-Nr.	Preis [€]	
B[mm]	Art.-Nr.	Preis [€]	Art.-Nr.	Preis [€]	Art.-Nr.	Preis [€]
700	KH-344.307		KH1-344.307		KH2-344.307	

T=400		H1 Version		H2 Version		
Standard	Version	Art.-Nr.	Preis [€]	Art.-Nr.	Preis [€]	
B[mm]	Art.-Nr.	Preis [€]	Art.-Nr.	Preis [€]	Art.-Nr.	Preis [€]
800	KH-344.408		KH1-344.408		KH2-344.408	

Eckschrank mit Flügeltür und Zwischenboden

typ: KH-345



Chromnickelstahl, Werkstoffnummer 1.4301
vorne mit doppelwandiger Flügeltür mit eingekanteter,
senkrechter Griffleiste
mit Grund- und höhenverstellbarem Zwischenboden
inkl. Aufhängeleiste zur Wandmontage

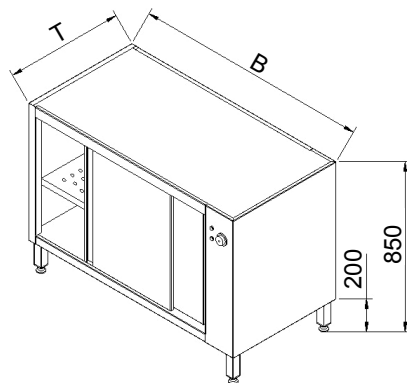
B=300		H1 Version		H2 Version		
Standard	Version	Art.-Nr.	Preis [€]	Art.-Nr.	Preis [€]	
L[mm]	Art.-Nr.	Preis [€]	Art.-Nr.	Preis [€]	Art.-Nr.	Preis [€]
700	KH-345.307		KH1-345.307		KH2-345.307	

B=400		H1 Version		H2 Version		
Standard	Version	Art.-Nr.	Preis [€]	Art.-Nr.	Preis [€]	
L[mm]	Art.-Nr.	Preis [€]	Art.-Nr.	Preis [€]	Art.-Nr.	Preis [€]
800	KH-345.408		KH1-345.408		KH2-345.408	



Wärmeschrank mit Schiebetüren nicht isolierte Ausführung

typ: KH-401



Chromnickelstahl, Werkstoffnummer 1.4301
 Selbsttragende Konstruktion
 mit höhenverstellbaren
 Fußstollen aus Kunststoff oder als Sockelaufstellung
 3-seitig geschlossen mit Grund- und gelochtem,
 höhenverstellbarem Zwischenboden,
 vorne mit doppelwandigen Schiebetüren
 mit eingekanteter, senkrechter Griffleiste
 auf geräuscharmen, kugellagerten Rollen
 Innenraum mit Umluftgebläse elektrisch
 beheizt, thermostatisch regelbar von +30° bis +95° C
 Decke isoliert
 Heizregister im Standard rechts,
 wahlweise auch links möglich

T=540

Standard Version			H1 Version		H2 Version	
B [mm]	Art.-Nr.	Preis [€]	Art.-Nr.	Preis [€]	Art.-Nr.	Preis [€]
1000	KH-401.510		KH1-401.510		KH2-401.510	
1100	KH-401.511		KH1-401.511		KH2-401.511	
1200	KH-401.512		KH1-401.512		KH2-401.512	
1300	KH-401.513		KH1-401.513		KH2-401.513	
1400	KH-401.514		KH1-401.514		KH2-401.514	
1500	KH-401.515		KH1-401.515		KH2-401.515	
1600	KH-401.516		KH1-401.516		KH2-401.516	
1700	KH-401.517		KH1-401.517		KH2-401.517	
1800	KH-401.518		KH1-401.518		KH2-401.518	
1900	KH-401.519		KH1-401.519		KH2-401.519	
2000	KH-401.520		KH1-401.520		KH2-401.520	

T=640

Standard Version			H1 Version		H2 Version	
B [mm]	Art.-Nr.	Preis [€]	Art.-Nr.	Preis [€]	Art.-Nr.	Preis [€]
1000	KH-401.610		KH1-401.610		KH2-401.610	
1100	KH-401.611		KH1-401.611		KH2-401.611	
1200	KH-401.612		KH1-401.612		KH2-401.612	
1300	KH-401.613		KH1-401.613		KH2-401.613	
1400	KH-401.614		KH1-401.614		KH2-401.614	
1500	KH-401.615		KH1-401.615		KH2-401.615	
1600	KH-401.616		KH1-401.616		KH2-401.616	
1700	KH-401.617		KH1-401.617		KH2-401.617	
1800	KH-401.618		KH1-401.618		KH2-401.618	
1900	KH-401.619		KH1-401.619		KH2-401.619	
2000	KH-401.620		KH1-401.620		KH2-401.620	

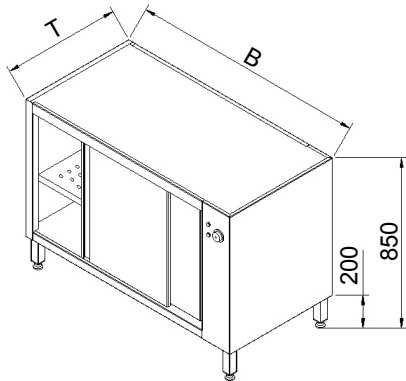
T=740

Standard Version			H1 Version		H2 Version	
B [mm]	Art.-Nr.	Preis [€]	Art.-Nr.	Preis [€]	Art.-Nr.	Preis [€]
1000	KH-401.710		KH1-401.710		KH2-401.710	
1100	KH-401.711		KH1-401.711		KH2-401.711	
1200	KH-401.712		KH1-401.712		KH2-401.712	
1300	KH-401.713		KH1-401.713		KH2-401.713	
1400	KH-401.714		KH1-401.714		KH2-401.714	
1500	KH-401.715		KH1-401.715		KH2-401.715	
1600	KH-401.716		KH1-401.716		KH2-401.716	
1700	KH-401.717		KH1-401.717		KH2-401.717	
1800	KH-401.718		KH1-401.718		KH2-401.718	
1900	KH-401.719		KH1-401.719		KH2-401.719	
2000	KH-401.720		KH1-401.720		KH2-401.720	



Wärmeschrank mit Schiebetüren - isolierte Ausführung

typ: KH-402



Chromnickelstahl, Werkstoffnummer 1.4301
 Selbsttragende Konstruktion
 mit höhenverstellbaren
 Fußstollen aus Kunststoff oder als Sockelaufstellung
 3-seitig geschlossen mit Grund- und gelochtem,
 höhenverstellbarem Zwischenboden,
 vorne mit doppelwandigen Schiebetüren
 mit eingekanteter, senkrechter Griffleiste auf
 geräuscharmen, kugelgelagerten Rollen
 Innenraum mit Umluftgebläse elektrisch
 beheizt, thermostatisch regelbar von +30° bis +95° C
 Decke, Seitenwände, Rückwand
 und Schiebetüren isoliert
 Heizregister im Standard rechts,
 wahlweise auch links möglich

T=540

Standard Version			H1 Version		H2 Version	
B [mm]	Art.-Nr.	Preis [€]	Art.-Nr.	Preis [€]	Art.-Nr.	Preis [€]
1000	KH-402.510		KH1-402.510		KH2-402.510	
1100	KH-402.511		KH1-402.511		KH2-402.511	
1200	KH-402.512		KH1-402.512		KH2-402.512	
1300	KH-402.513		KH1-402.513		KH2-402.513	
1400	KH-402.514		KH1-402.514		KH2-402.514	
1500	KH-402.515		KH1-402.515		KH2-402.515	
1600	KH-402.516		KH1-402.516		KH2-402.516	
1700	KH-402.517		KH1-402.517		KH2-402.517	
1800	KH-402.518		KH1-402.518		KH2-402.518	
1900	KH-402.519		KH1-402.519		KH2-402.519	
2000	KH-402.520		KH1-402.520		KH2-402.520	

T=640

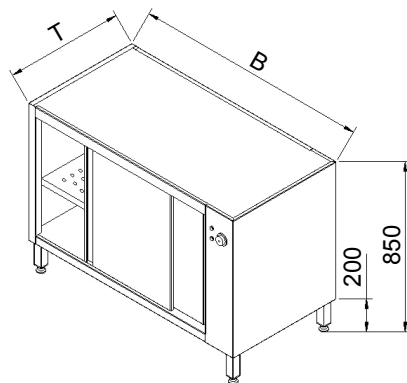
Standard Version			H1 Version		H2 Version	
B [mm]	Art.-Nr.	Preis [€]	Art.-Nr.	Preis [€]	Art.-Nr.	Preis [€]
1000	KH-402.610		KH1-402.610		KH2-402.610	
1100	KH-402.611		KH1-402.611		KH2-402.611	
1200	KH-402.612		KH1-402.612		KH2-402.612	
1300	KH-402.613		KH1-402.613		KH2-402.613	
1400	KH-402.614		KH1-402.614		KH2-402.614	
1500	KH-402.615		KH1-402.615		KH2-402.615	
1600	KH-402.616		KH1-402.616		KH2-402.616	
1700	KH-402.617		KH1-402.617		KH2-402.617	
1800	KH-402.618		KH1-402.618		KH2-402.618	
1900	KH-402.619		KH1-402.619		KH2-402.619	
2000	KH-402.620		KH1-402.620		KH2-402.620	

T=740

Standard Version			H1 Version		H2 Version	
B [mm]	Art.-Nr.	Preis [€]	Art.-Nr.	Preis [€]	Art.-Nr.	Preis [€]
1000	KH-402.710		KH1-402.710		KH2-402.710	
1100	KH-402.711		KH1-402.711		KH2-402.711	
1200	KH-402.712		KH1-402.712		KH2-402.712	
1300	KH-402.713		KH1-402.713		KH2-402.713	
1400	KH-402.714		KH1-402.714		KH2-402.714	
1500	KH-402.715		KH1-402.715		KH2-402.715	
1600	KH-402.716		KH1-402.716		KH2-402.716	
1700	KH-402.717		KH1-402.717		KH2-402.717	
1800	KH-402.718		KH1-402.718		KH2-402.718	
1900	KH-402.719		KH1-402.719		KH2-402.719	
2000	KH-402.720		KH1-402.720		KH2-402.720	



Durchreichewärmeschränk mit Schiebetüren nicht isol. Ausführung typ: KH-403



Chromnickelstahl, Werkstoffnummer 1.4301
Selbsttragende Konstruktion
mit höhenverstellbaren
Fußstollen aus Kunststoff oder als Sockelaufstellung
Seiten geschlossen mit Grund- und gelochtem,
höhenverstellbarem Zwischenboden,
beidseitig mit doppelwandigen Schiebetüren mit
eingekanteter, senkrechter Griffleiste auf geräuscharmen,
kugelgelagerten Rollen
Innenraum mit Umluftgebläse elektrisch beheizt,
thermostatisch regelbar von +30° bis +95° C
Decke isoliert
Heizregister im Standard rechts,
wahlweise auch links möglich

T=540

Standard Version			H1 Version		H2 Version	
B [mm]	Art.-Nr.	Preis [€]	Art.-Nr.	Preis [€]	Art.-Nr.	Preis [€]
1000	KH-403.510		KH1-403.510		KH2-403.510	
1100	KH-403.511		KH1-403.511		KH2-403.511	
1200	KH-403.512		KH1-403.512		KH2-403.512	
1300	KH-403.513		KH1-403.513		KH2-403.513	
1400	KH-403.514		KH1-403.514		KH2-403.514	
1500	KH-403.515		KH1-403.515		KH2-403.515	
1600	KH-403.516		KH1-403.516		KH2-403.516	
1700	KH-403.517		KH1-403.517		KH2-403.517	
1800	KH-403.518		KH1-403.518		KH2-403.518	
1900	KH-403.519		KH1-403.519		KH2-403.519	
2000	KH-403.520		KH1-403.520		KH2-403.520	

T=640

Standard Version			H1 Version		H2 Version	
B [mm]	Art.-Nr.	Preis [€]	Art.-Nr.	Preis [€]	Art.-Nr.	Preis [€]
1000	KH-403.610		KH1-403.610		KH2-403.610	
1100	KH-403.611		KH1-403.611		KH2-403.611	
1200	KH-403.612		KH1-403.612		KH2-403.612	
1300	KH-403.613		KH1-403.613		KH2-403.613	
1400	KH-403.614		KH1-403.614		KH2-403.614	
1500	KH-403.615		KH1-403.615		KH2-403.615	
1600	KH-403.616		KH1-403.616		KH2-403.616	
1700	KH-403.617		KH1-403.617		KH2-403.617	
1800	KH-403.618		KH1-403.618		KH2-403.618	
1900	KH-403.619		KH1-403.619		KH2-403.619	
2000	KH-403.620		KH1-403.620		KH2-403.620	

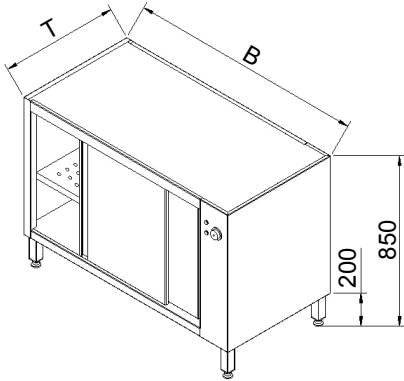
T=740

Standard Version			H1 Version		H2 Version	
B [mm]	Art.-Nr.	Preis [€]	Art.-Nr.	Preis [€]	Art.-Nr.	Preis [€]
1000	KH-403.710		KH1-403.710		KH2-403.710	
1100	KH-403.711		KH1-403.711		KH2-403.711	
1200	KH-403.712		KH1-403.712		KH2-403.712	
1300	KH-403.713		KH1-403.713		KH2-403.713	
1400	KH-403.714		KH1-403.714		KH2-403.714	
1500	KH-403.715		KH1-403.715		KH2-403.715	
1600	KH-403.716		KH1-403.716		KH2-403.716	
1700	KH-403.717		KH1-403.717		KH2-403.717	
1800	KH-403.718		KH1-403.718		KH2-403.718	
1900	KH-403.719		KH1-403.719		KH2-403.719	
2000	KH-403.720		KH1-403.720		KH2-403.720	



Durchreichewärmeschrank mit Schiebetüren - isol. Ausführung

typ: KH-404



*Chromnickelstahl, Werkstoffnummer 1.4301
Selbsttragende Konstruktion
mit höhenverstellbaren
Fußstollen aus Kunststoff oder als Sockelaufstellung
Seiten geschlossen mit Grund- und gelochtem,
höhenverstell- barem Zwischenboden,
beidseitig mit doppelwandigen Schiebetüren mit
eingekanteter, senkrechter Griffleiste
auf geräuscharmen, kugelgelagerten Rollen
Innenraum mit Umluftgebläse elektrisch beheizt,
thermostatisch regelbar von +30° bis +95° C
Decke, Seitenwände, Rückwand und Schiebetüren isoliert
Heizregister im Standard rechts, wahlweise auch links möglich*

T=540

Standard Version			H1 Version		H2 Version	
B [mm]	Art.-Nr.	Preis [€]	Art.-Nr.	Preis [€]	Art.-Nr.	Preis [€]
1000	KH-404.510		KH1-404.510		KH2-404.510	
1100	KH-404.511		KH1-404.511		KH2-404.511	
1200	KH-404.512		KH1-404.512		KH2-404.512	
1300	KH-404.513		KH1-404.513		KH2-404.513	
1400	KH-404.514		KH1-404.514		KH2-404.514	
1500	KH-404.515		KH1-404.515		KH2-404.515	
1600	KH-404.516		KH1-404.516		KH2-404.516	
1700	KH-404.517		KH1-404.517		KH2-404.517	
1800	KH-404.518		KH1-404.518		KH2-404.518	
1900	KH-404.519		KH1-404.519		KH2-404.519	
2000	KH-404.520		KH1-404.520		KH2-404.520	

T=640

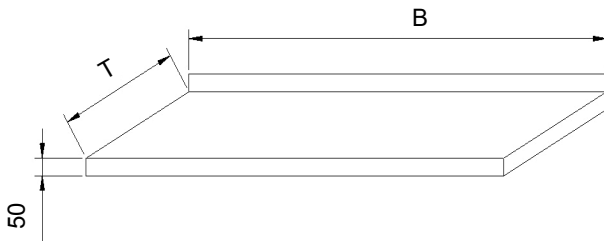
Standard Version			H1 Version		H2 Version	
B [mm]	Art.-Nr.	Preis [€]	Art.-Nr.	Preis [€]	Art.-Nr.	Preis [€]
1000	KH-404.610		KH1-404.610		KH2-404.610	
1100	KH-404.611		KH1-404.611		KH2-404.611	
1200	KH-404.612		KH1-404.612		KH2-404.612	
1300	KH-404.613		KH1-404.613		KH2-404.613	
1400	KH-404.614		KH1-404.614		KH2-404.614	
1500	KH-404.615		KH1-404.615		KH2-404.615	
1600	KH-404.616		KH1-404.616		KH2-404.616	
1700	KH-404.617		KH1-404.617		KH2-404.617	
1800	KH-404.618		KH1-404.618		KH2-404.618	
1900	KH-404.619		KH1-404.619		KH2-404.619	
2000	KH-404.620		KH1-404.620		KH2-404.620	

T=740

Standard Version			H1 Version		H2 Version	
B [mm]	Art.-Nr.	Preis [€]	Art.-Nr.	Preis [€]	Art.-Nr.	Preis [€]
1000	KH-404.710		KH1-404.710		KH2-404.710	
1100	KH-404.711		KH1-404.711		KH2-404.711	
1200	KH-404.712		KH1-404.712		KH2-404.712	
1300	KH-404.713		KH1-404.713		KH2-404.713	
1400	KH-404.714		KH1-404.714		KH2-404.714	
1500	KH-404.715		KH1-404.715		KH2-404.715	
1600	KH-404.716		KH1-404.716		KH2-404.716	
1700	KH-404.717		KH1-404.717		KH2-404.717	
1800	KH-404.718		KH1-404.718		KH2-404.718	
1900	KH-404.719		KH1-404.719		KH2-404.719	
2000	KH-404.720		KH1-404.720		KH2-404.720	

Arbeitsplatte Materialstärke 1,0 mm

typ: KH-510

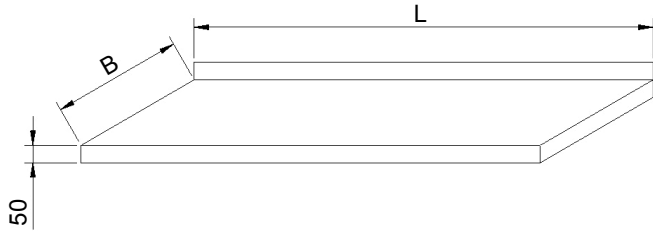


Aus hochwertigem Chromnickelstahl,
Werkstoffnummer 1.4301
Arbeitsplatte 50 mm mit Aufkantung hinten
Alternativ allseitig abgekantet
Oberfläche ist einheitlich Industriegeschliffen
Materialstärke 1,0 mm
mit harzlaminierter Unterplatte
auf volle Plattenstärke unterfüttert
inkl. Tropfnase
**Keine vertiefte Arbeitsplatte, Ausschnitte mit Kragen und
Becken möglich**

T=600		T=700		T=800		
B[mm]	Art.-Nr.	Preis [€]	Art.-Nr.	Preis [€]	Art.-Nr.	Preis [€]
400	KH-510.604		KH-510.704		KH-510.804	
500	KH-510.605		KH-510.705		KH-510.805	
600	KH-510.606		KH-510.706		KH-510.806	
700	KH-510.607		KH-510.707		KH-510.807	
800	KH-510.608		KH-510.708		KH-510.808	
900	KH-510.609		KH-510.709		KH-510.809	
1000	KH-510.610		KH-510.710		KH-510.810	
1100	KH-510.611		KH-510.711		KH-510.811	
1200	KH-510.612		KH-510.712		KH-510.812	
1300	KH-510.613		KH-510.713		KH-510.813	
1400	KH-510.614		KH-510.714		KH-510.814	
1500	KH-510.615		KH-510.715		KH-510.815	
1600	KH-510.616		KH-510.716		KH-510.816	
1700	KH-510.617		KH-510.717		KH-510.817	
1800	KH-510.618		KH-510.718		KH-510.818	
1900	KH-510.619		KH-510.719		KH-510.819	
2000	KH-510.620		KH-510.720		KH-510.820	
2100	KH-510.621		KH-510.721		KH-510.821	
2200	KH-510.622		KH-510.722		KH-510.822	
2300	KH-510.623		KH-510.723		KH-510.823	
2400	KH-510.624		KH-510.724		KH-510.824	
2500	KH-510.625		KH-510.725		KH-510.825	
2600	KH-510.626		KH-510.726		KH-510.826	
2700	KH-510.627		KH-510.727		KH-510.827	
2800	KH-510.628		KH-510.728		KH-510.828	

Arbeitsplatte Materialstärke 1,5 mm

typ: KH-515



B= 600		B= 700		B= 800		
B [mm]	Art.-Nr.	Preis [€]	Art.-Nr.	Preis [€]	Art.-Nr.	Preis [€]
400	KH-515.604		KH-515.704		KH-515.804	
500	KH-515.605		KH-515.705		KH-515.805	
600	KH-515.606		KH-515.706		KH-515.806	
700	KH-515.607		KH-515.707		KH-515.807	
800	KH-515.608		KH-515.708		KH-515.808	
900	KH-515.609		KH-515.709		KH-515.809	
1000	KH-515.610		KH-515.710		KH-515.810	
1100	KH-515.611		KH-515.711		KH-515.811	
1200	KH-515.612		KH-515.712		KH-515.812	
1300	KH-515.613		KH-515.713		KH-515.813	
1400	KH-515.614		KH-515.714		KH-515.814	
1500	KH-515.615		KH-515.715		KH-515.815	
1600	KH-515.616		KH-515.716		KH-515.816	
1700	KH-515.617		KH-515.717		KH-515.817	
1800	KH-515.618		KH-515.718		KH-515.818	
1900	KH-515.619		KH-515.719		KH-515.819	
2000	KH-515.620		KH-515.720		KH-515.820	
2100	KH-515.621		KH-515.721		KH-515.821	
2200	KH-515.622		KH-515.722		KH-515.822	
2300	KH-515.623		KH-515.723		KH-515.823	
2400	KH-515.624		KH-515.724		KH-515.824	
2500	KH-515.625		KH-515.725		KH-515.825	
2600	KH-515.626		KH-515.726		KH-515.826	
2700	KH-515.627		KH-515.727		KH-515.827	
2800	KH-515.628		KH-515.728		KH-515.828	
2900	KH-515.629		KH-515.729		KH-515.829	
3000	KH-515.630		KH-515.730		KH-515.830	
3100	KH-515.631		KH-515.731		KH-515.831	
3200	KH-515.632		KH-515.732		KH-515.832	
3300	KH-515.633		KH-515.733		KH-515.833	
3400	KH-515.634		KH-515.734		KH-515.834	
3500	KH-515.635		KH-515.735		KH-515.835	
3600	KH-515.636		KH-515.736		KH-515.836	
3700	KH-515.637		KH-515.737		KH-515.837	
3800	KH-515.638		KH-515.738		KH-515.838	
3900	KH-515.639		KH-515.739		KH-515.839	
4000	KH-515.640		KH-515.740		KH-515.840	

Aus hochwertigem Chromnickelstahl,
Werkstoffnummer 1.4301

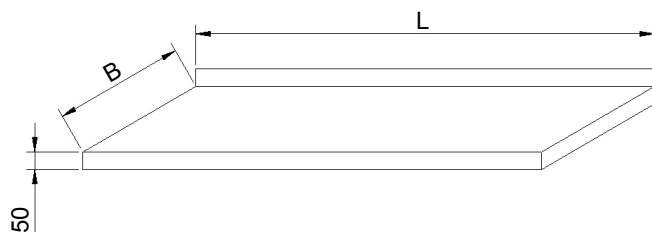
Arbeitsplatte 50 mm mit Aufkantung
hinten

Alternativ allseitig abgekantet

Oberfläche ist einheitlich Industriegeschliffen
Materialstärke 1,5 mm mit CNS-Profilen auf
volle Plattenstärke verstärkt
inkl. Tropfnase

Arbeitsplatte Materialstärke 2,0 mm

typ: KH-520



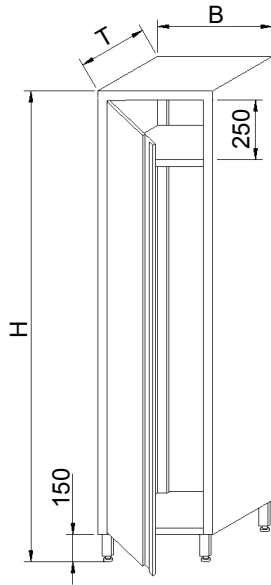
Aus hochwertigem Chromnickelstahl,
Werkstoffnummer 1.4301
Arbeitsplatte 50 mm mit Aufkantung hinten
Alternativ allseitig abgekantet
Oberfläche ist einheitlich Industriegeschliffen
Materialstärke 2,0 mm
mit CNS-Profilen
auf volle Plattenstärke verstärkt
inkl. Tropfnase

L [mm]	B=600		B =700		B =800	
	Art.Nr.	Preis [€]	Art.-Nr.	Preis [€]	Art.-Nr.	Preis [€]
400	KH-520.604		KH-520.704		KH-520.804	
500	KH-520.605		KH-520.705		KH-520.805	
600	KH-520.606		KH-520.706		KH-520.806	
700	KH-520.607		KH-520.707		KH-520.807	
800	KH-520.608		KH-520.708		KH-520.808	
900	KH-520.609		KH-520.709		KH-520.809	
1000	KH-520.610		KH-520.710		KH-520.810	
1100	KH-520.611		KH-520.711		KH-520.811	
1200	KH-520.612		KH-520.712		KH-520.812	
1300	KH-520.613		KH-520.713		KH-520.813	
1400	KH-520.614		KH-520.714		KH-520.814	
1500	KH-520.615		KH-520.715		KH-520.815	
1600	KH-520.616		KH-520.716		KH-520.816	
1700	KH-520.617		KH-520.717		KH-520.817	
1800	KH-520.618		KH-520.718		KH-520.818	
1900	KH-520.619		KH-520.719		KH-520.819	
2000	KH-520.620		KH-520.720		KH-520.820	
2100	KH-520.621		KH-520.721		KH-520.821	
2200	KH-520.622		KH-520.722		KH-520.822	
2300	KH-520.623		KH-520.723		KH-520.823	
2400	KH-520.624		KH-520.724		KH-520.824	
2500	KH-520.625		KH-520.725		KH-520.825	
2600	KH-520.626		KH-520.726		KH-520.826	
2700	KH-520.627		KH-520.727		KH-520.827	
2800	KH-520.628		KH-520.728		KH-520.828	
2900	KH-520.629		KH-520.729		KH-520.829	
3000	KH-520.630		KH-520.730		KH-520.830	
3100	KH-520.631		KH-520.731		KH-520.831	
3200	KH-520.632		KH-520.732		KH-520.832	
3300	KH-520.633		KH-520.733		KH-520.833	
3400	KH-520.634		KH-520.734		KH-520.834	
3500	KH-520.635		KH-520.735		KH-520.835	
3600	KH-520.636		KH-520.736		KH-520.836	
3700	KH-520.637		KH-520.737		KH-520.837	
3800	KH-520.638		KH-520.738		KH-520.838	
3900	KH-520.639		KH-520.739		KH-520.839	
4000	KH-520.640		KH-520.740		KH-520.840	



Hochschrank mit Flügeltür

typ: KH-601



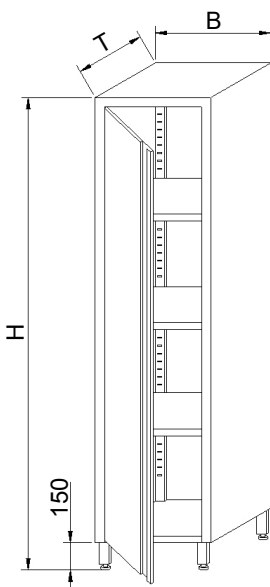
T=500							
Standard Version			H1 Version		H2 Version		
B [mm]	H [mm]	Art.-Nr.	Preis [€]	Art.-Nr.	Preis [€]	Art.-Nr.	Preis [€]
400	1800	KH-601.501		KH1-601.501		KH2-601.501	
500	1800	KH-601.502		KH1-601.502		KH2-601.502	
600	1800	KH-601.503		KH1-601.503		KH2-601.503	
400	2000	KH-601.504		KH1-601.504		KH2-601.504	
500	2000	KH-601.505		KH1-601.505		KH2-601.505	
600	2000	KH-601.506		KH1-601.506		KH2-601.506	

T=600							
Standard Version			H1 Version		H2 Version		
B [mm]	H [mm]	Art.-Nr.	Preis [€]	Art.-Nr.	Preis [€]	Art.-Nr.	Preis [€]
400	1800	KH-601.601		KH1-601.601		KH2-601.601	
500	1800	KH-601.602		KH1-601.602		KH2-601.602	
600	1800	KH-601.603		KH1-601.603		KH2-601.603	
400	2000	KH-601.604		KH1-601.604		KH2-601.604	
500	2000	KH-601.605		KH1-601.605		KH2-601.605	
600	2000	KH-601.606		KH1-601.606		KH2-601.606	

*Chromnickelstahl, Werkstoffnummer 1.4301
Selbsttragende Konstruktion mit höhenverstellbaren
Fußstollen aus Kunststoff oder als Sockelaufstellung
oben mit einem höhenverstellbaren Zwischenboden
3-seitig geschlossen mit Grundboden, vorne mit doppelwandiger
Flügeltür mit eingekanteter, senkrechter Griffleiste*

Hochschrank mit Flügeltür

typ: KH-602



T=500							
Standard Version			H1 Version		H2 Version		
B [mm]	H [mm]	Art.-Nr.	Preis [€]	Art.-Nr.	Preis [€]	Art.-Nr.	Preis [€]
400	1800	KH-602.501		KH1-602.501		KH2-602.501	
500	1800	KH-602.502		KH1-602.502		KH2-602.502	
600	1800	KH-602.503		KH1-602.503		KH2-602.503	
400	2000	KH-602.504		KH1-602.504		KH2-602.504	
500	2000	KH-602.505		KH1-602.505		KH2-602.505	
600	2000	KH-602.506		KH1-602.506		KH2-602.506	

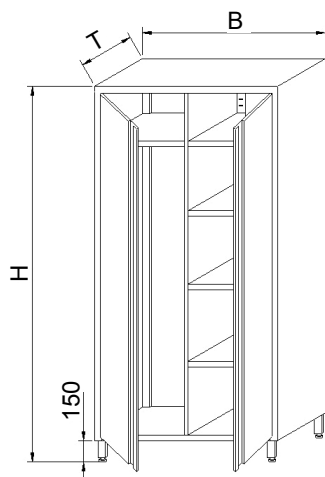
T=600							
Standard Version			H1 Version		H2 Version		
B [mm]	H [mm]	Art.-Nr.	Preis [€]	Art.-Nr.	Preis [€]	Art.-Nr.	Preis [€]
400	1800	KH-602.601		KH1-602.601		KH2-602.601	
500	1800	KH-602.602		KH1-602.602		KH2-602.602	
600	1800	KH-602.603		KH1-602.603		KH2-602.603	
400	2000	KH-602.604		KH1-602.604		KH2-602.604	
500	2000	KH-602.605		KH1-602.605		KH2-602.605	
600	2000	KH-602.606		KH1-602.606		KH2-602.606	

*Chromnickelstahl, Werkstoffnummer 1.4301
Selbsttragende Konstruktion mit höhenverstellbaren Fußstollen
aus Kunststoff oder als Sockelaufstellung
mit 3 höhenverstellbaren Zwischenböden
3-seitig geschlossen mit Grundboden, vorne mit doppelwandiger
Flügeltür mit eingekanteter, senkrechter Griffleiste*



Hochschrank mit Flügeltüren

typ: KH-603



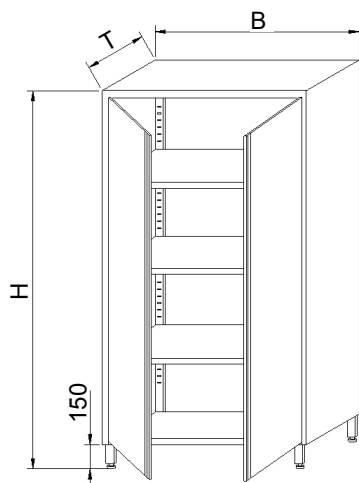
Chromnickelstahl, Werkstoffnummer 1.4301
 Selbsttragende Konstruktion
 mit höhenverstellbaren Fußstollen
 aus Kunststoff oder als Sockelaufstellung
 in der Mitte in 2 Abteile geteilt
 links mit 1 festen Boden, rechts
 mit 4 höhenverstellbaren Zwischenböden
 3-seitig geschlossen mit Grundboden, vorne mit doppelwandigen
 Flügeltüren mit eingekanteter, senkrechter Griffleiste

T=500			Standard Version		H1 Version		H2 Version	
B [mm]	H [mm]	Art.-Nr.	Preis [€]	Art.-Nr.	Preis [€]	Art.-Nr.	Preis [€]	
800	1800	KH-603.501		KH1-603.501		KH2-603.501		
1000	1800	KH-603.502		KH1-603.502		KH2-603.502		
1200	1800	KH-603.503		KH1-603.503		KH2-603.503		
800	2000	KH-603.504		KH1-603.504		KH2-603.504		
1000	2000	KH-603.505		KH1-603.505		KH2-603.505		
1200	2000	KH-603.506		KH1-603.506		KH2-603.506		

T=600			Standard Version		H1 Version		H2 Version	
B [mm]	H [mm]	Art.-Nr.	Preis [€]	Art.-Nr.	Preis [€]	Art.-Nr.	Preis [€]	
800	1800	KH-603.601		KH1-603.601		KH2-603.601		
1000	1800	KH-603.602		KH1-603.602		KH2-603.602		
1200	1800	KH-603.603		KH1-603.603		KH2-603.603		
800	2000	KH-603.604		KH1-603.604		KH2-603.604		
1000	2000	KH-603.605		KH1-603.605		KH2-603.605		
1200	2000	KH-603.606		KH1-603.606		KH2-603.606		

Hochschrank mit Flügeltüren

typ: KH-604



Chromnickelstahl, Werkstoffnummer 1.4301
 Selbsttragende Konstruktion mit
 höhenverstellbaren Fußstollen
 aus Kunststoff oder als Sockelaufstellung
 mit 3 höhenverstellbaren Zwischenböden
 3-seitig geschlossen mit Grundboden,
 vorne mit doppelwandigen
 Flügeltüren mit eingekanteter,
 senkrechter Griffleiste

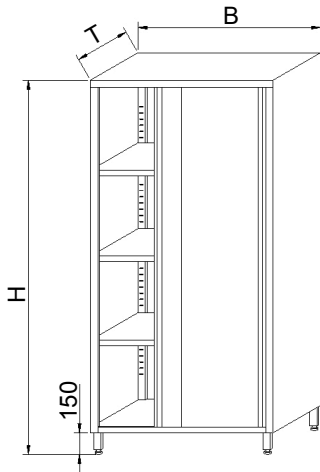
T=500			Standard Version		H1 Version		H2 Version	
B [mm]	H [mm]	Art.-Nr.	Preis [€]	Art.-Nr.	Preis [€]	Art.-Nr.	Preis [€]	
800	1800	KH-604.501		KH1-604.501		KH2-604.501		
1000	1800	KH-604.502		KH1-604.502		KH2-604.502		
1200	1800	KH-604.503		KH1-604.503		KH2-604.503		
800	2000	KH-604.504		KH1-604.504		KH2-604.504		
1000	2000	KH-604.505		KH1-604.505		KH2-604.505		
1200	2000	KH-604.506		KH1-604.506		KH2-604.506		

T=600			Standard Version		H1 Version		H2 Version	
B [mm]	H [mm]	Art.-Nr.	Preis [€]	Art.-Nr.	Preis [€]	Art.-Nr.	Preis [€]	
800	1800	KH-604.601		KH1-604.601		KH2-604.601		
1000	1800	KH-604.602		KH1-604.602		KH2-604.602		
1200	1800	KH-604.603		KH1-604.603		KH2-604.603		
800	2000	KH-604.604		KH1-604.604		KH2-604.604		
1000	2000	KH-604.605		KH1-604.605		KH2-604.605		
1200	2000	KH-604.606		KH1-604.606		KH2-604.606		



Hochschrank mit Schiebetüren

typ: KH-605



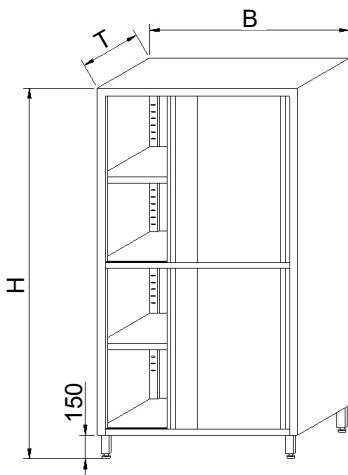
Chromnickelstahl, Werkstoffnummer 1.4301
 Selbsttragende Konstruktion
 mit höhenverstellbaren Fußstollen
 aus Kunststoff oder als Sockelaufstellung
 mit 3 höhenverstellbaren Zwischenböden
 3-seitig geschlossen mit Grundboden, vorne mit doppel-
 wandigen Schiebetüren mit eingekanteter, senkrechter
 Griffleiste auf geräuscharmen, kugelgelagerten Rollen

T=500							
Standard Version			H1 Version		H2 Version		
B [mm]	H [mm]	Art.-Nr.	Preis [€]	Art.-Nr.	Preis [€]	Art.-Nr.	Preis [€]
800	1800	KH-605.501		KH1-605.501		KH2-605.501	
1000	1800	KH-605.502		KH1-605.502		KH2-605.502	
1200	1800	KH-605.503		KH1-605.503		KH2-605.503	
800	2000	KH-605.504		KH1-605.504		KH2-605.504	
1000	2000	KH-605.505		KH1-605.505		KH2-605.505	
1200	2000	KH-605.506		KH1-605.506		KH2-605.506	

T=600							
Standard Version			H1 Version		H2 Version		
B [mm]	H [mm]	Art.-Nr.	Preis [€]	Art.-Nr.	Preis [€]	Art.-Nr.	Preis [€]
800	1800	KH-605.601		KH1-605.601		KH2-605.601	
1000	1800	KH-605.602		KH1-605.602		KH2-605.602	
1200	1800	KH-605.603		KH1-605.603		KH2-605.603	
800	2000	KH-605.604		KH1-605.604		KH2-605.604	
1000	2000	KH-605.605		KH1-605.605		KH2-605.605	
1200	2000	KH-605.606		KH1-605.606		KH2-605.606	

Hochschrank mit geteilten Schiebetüren

typ: KH-606



Chromnickelstahl, Werkstoffnummer 1.4301
 Selbsttragende Konstruktion mit höhenverstellbaren Fußstollen aus
 Kunststoff oder als Sockelaufstellung
 3-seitig geschlossen mit 2 übereinander liegenden Schrankräumen,
 jeweils mit einem höhenverstellbaren Zwischenboden,
 vorne mit doppelwandigen Schiebetüren mit eingekanteter,
 senkrechter Griffleiste auf geräuscharmen, kugelgelagerten Rollen

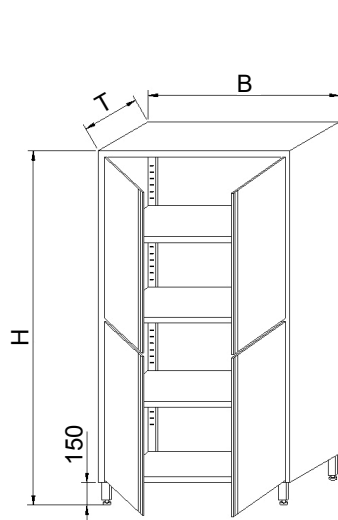
T=500							
Standard Version			H1 Version		H2 Version		
B [mm]	H [mm]	Art.-Nr.	Preis [€]	Art.-Nr.	Preis [€]	Art.-Nr.	Preis [€]
800	1800	KH-606.501		KH1-606.501		KH2-606.501	
1000	1800	KH-606.502		KH1-606.502		KH2-606.502	
1200	1800	KH-606.503		KH1-606.503		KH2-606.503	
800	2000	KH-606.504		KH1-606.504		KH2-606.504	
1000	2000	KH-606.505		KH1-606.505		KH2-606.505	
1200	2000	KH-606.506		KH1-606.506		KH2-606.506	

T=600							
Standard Version			H1 Version		H2 Version		
B [mm]	H [mm]	Art.-Nr.	Preis [€]	Art.-Nr.	Preis [€]	Art.-Nr.	Preis [€]
800	1800	KH-606.601		KH1-606.601		KH2-606.601	
1000	1800	KH-606.602		KH1-606.602		KH2-606.602	
1200	1800	KH-606.603		KH1-606.603		KH2-606.603	
800	2000	KH-606.604		KH1-606.604		KH2-606.604	
1000	2000	KH-606.605		KH1-606.605		KH2-606.605	
1200	2000	KH-606.606		KH1-606.606		KH2-606.606	



Hochschrank mit geteilten Flügeltüren

typ: KH-607



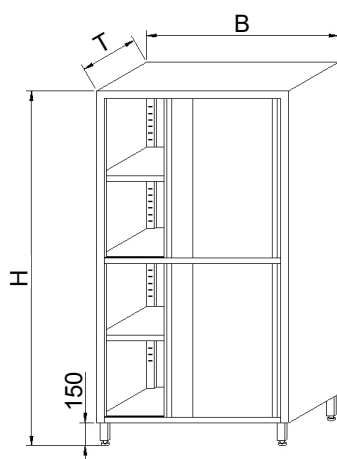
Chromnickelstahl, Werkstoffnummer 1.4301
 Selbsttragende Konstruktion mit höhenverstellbaren Fußstollen
 aus Kunststoff oder als Sockelaufstellung
 3-seitig geschlossen mit 3 höhenverstellbaren Zwischenböden
 vorne mit geteilten doppelwandigen Flügeltüren mit
 eingekanteter, senkrechter Griffleiste

T=500				H1 Version		H2 Version	
Standard Version				Art.-Nr.	Preis [€]	Art.-Nr.	Preis [€]
B [mm]	H [mm]	Art.-Nr.	Preis [€]	Art.-Nr.	Preis [€]	Art.-Nr.	Preis [€]
800	1800	KH-607.501		KH1-607.501		KH2-607.501	
1000	1800	KH-607.502		KH1-607.502		KH2-607.502	
1200	1800	KH-607.503		KH1-607.503		KH2-607.503	
800	2000	KH-607.504		KH1-607.504		KH2-607.504	
1000	2000	KH-607.505		KH1-607.505		KH2-607.505	
1200	2000	KH-607.506		KH1-607.506		KH2-607.506	

T=600				H1 Version		H2 Version	
Standard Version				Art.-Nr.	Preis [€]	Art.-Nr.	Preis [€]
B [mm]	H [mm]	Art.-Nr.	Preis [€]	Art.-Nr.	Preis [€]	Art.-Nr.	Preis [€]
800	1800	KH-607.601		KH1-607.601		KH2-607.601	
1000	1800	KH-607.602		KH1-607.602		KH2-607.602	
1200	1800	KH-607.603		KH1-607.603		KH2-607.603	
800	2000	KH-607.604		KH1-607.604		KH2-607.604	
1000	2000	KH-607.605		KH1-607.605		KH2-607.605	
1200	2000	KH-607.606		KH1-607.606		KH2-607.606	

Durchreichehochschrank mit geteilten Schiebetüren

typ: KH-608



Chromnickelstahl, Werkstoffnummer 1.4301
 Selbsttragende Konstruktion mit höhenverstellbaren Fußstollen
 aus Kunststoff oder als Sockelaufstellung
 2 Schrankräume übereinander mit je einem Grundboden und
 höhenverstellbarem Zwischenboden
 beidseitig mit doppelwandigen Schiebetüren mit eingekante-
 ter, senkrechter Griffleiste auf geräuscharmen, kugelgelager-
 ten Rollen

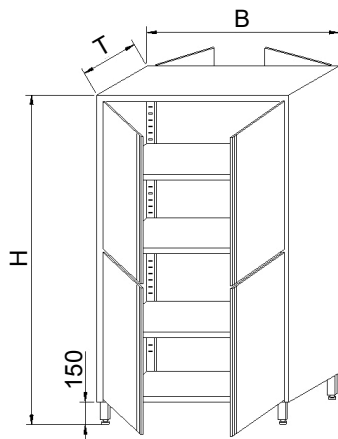
T=600				H1 Version		H2 Version	
Standard Version				Art.-Nr.	Preis [€]	Art.-Nr.	Preis [€]
B [mm]	H [mm]	Art.-Nr.	Preis [€]	Art.-Nr.	Preis [€]	Art.-Nr.	Preis [€]
800	1800	KH-608.601		KH1-608.601		KH2-608.601	
1000	1800	KH-608.602		KH1-608.602		KH2-608.602	
1200	1800	KH-608.603		KH1-608.603		KH2-608.603	
800	2000	KH-608.604		KH1-608.604		KH2-608.604	
1000	2000	KH-608.605		KH1-608.605		KH2-608.605	
1200	2000	KH-608.606		KH1-608.606		KH2-608.606	

T=700				H1 Version		H2 Version	
Standard Version				Art.-Nr.	Preis [€]	Art.-Nr.	Preis [€]
B [mm]	H [mm]	Art.-Nr.	Preis [€]	Art.-Nr.	Preis [€]	Art.-Nr.	Preis [€]
800	1800	KH-608.701		KH1-608.701		KH2-608.701	
1000	1800	KH-608.702		KH1-608.702		KH2-608.702	
1200	1800	KH-608.703		KH1-608.703		KH2-608.703	
800	2000	KH-608.704		KH1-608.704		KH2-608.704	
1000	2000	KH-608.705		KH1-608.705		KH2-608.705	
1200	2000	KH-608.706		KH1-608.706		KH2-608.706	



Durchreichehochschrank mit geteilten Flügeltüren

typ: KH-610

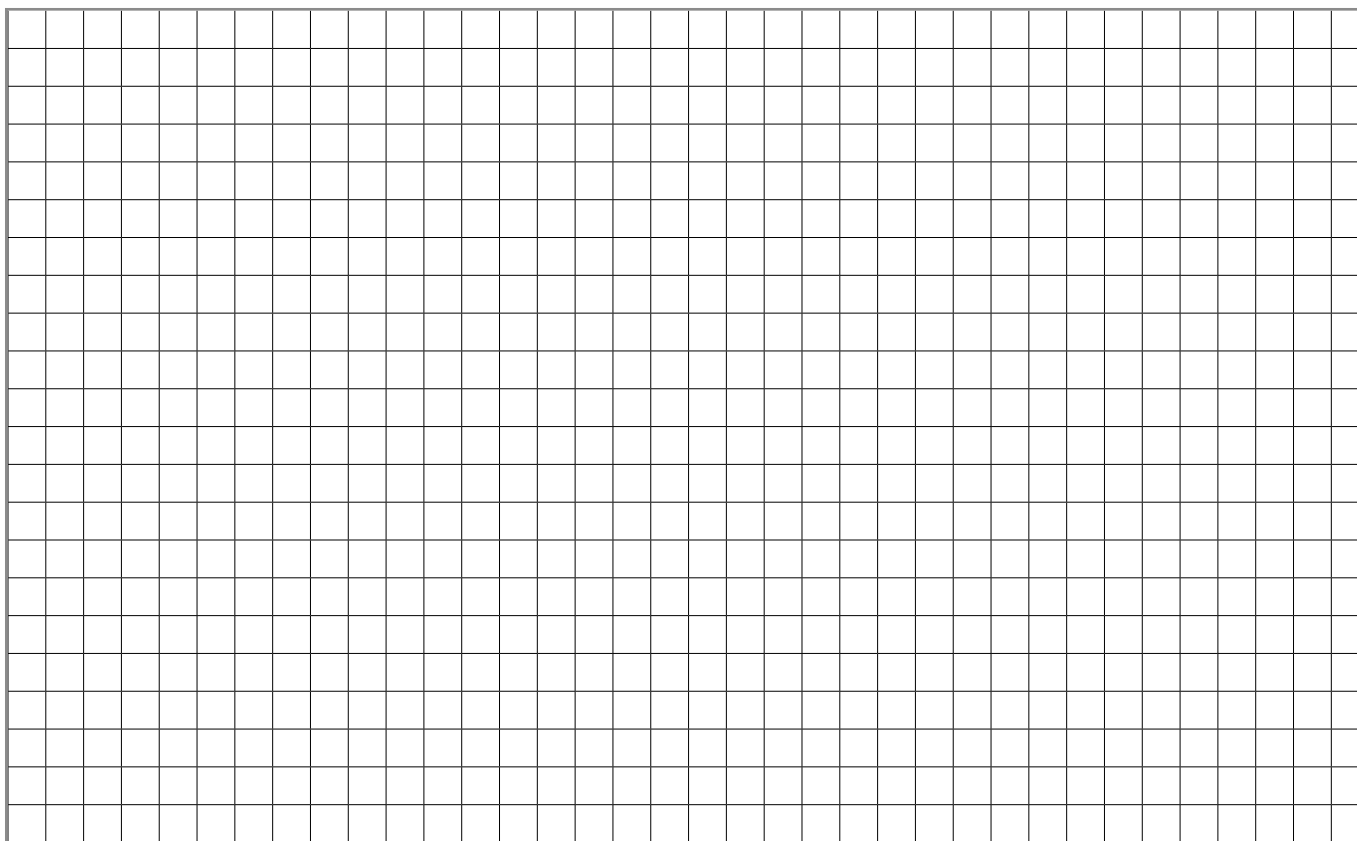


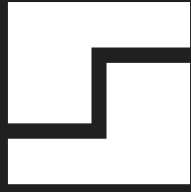
T=600							
Standard Version			H1 Version		H2 Version		
B [mm]	H [mm]	Art.-Nr.	Preis [€]	Art.-Nr.	Preis [€]	Art.-Nr.	Preis [€]
800	1800	KH-610.601		KH1-610.601		KH2-610.601	
1000	1800	KH-610.602		KH1-610.602		KH2-610.602	
1200	1800	KH-610.603		KH1-610.603		KH2-610.603	
800	2000	KH-610.604		KH1-610.604		KH2-610.604	
1000	2000	KH-610.605		KH1-610.605		KH2-610.605	
1200	2000	KH-610.606		KH1-610.606		KH2-610.606	

T=700							
Standard Version			H1 Version		H2 Version		
B [mm]	H [mm]	Art.-Nr.	Preis [€]	Art.-Nr.	Preis [€]	Art.-Nr.	Preis [€]
800	1800	KH-610.701		KH1-610.701		KH2-610.701	
1000	1800	KH-610.702		KH1-610.702		KH2-610.702	
1200	1800	KH-610.703		KH1-610.703		KH2-610.703	
800	2000	KH-610.704		KH1-610.704		KH2-610.704	
1000	2000	KH-610.705		KH1-610.705		KH2-610.705	
1200	2000	KH-610.706		KH1-610.706		KH2-610.706	

Chromnickelstahl, Werkstoffnummer 1.4301
 Selbsttragende Konstruktion mit höhenverstellbaren Fußstollen
 aus Kunststoff oder als Sockelaufstellung
 3-seitig geschlossen mit 3 höhenverstellbaren Zwischenböden
 beidseitig mit geteilten doppelwandigen Flügeltüren mit
 eingekanteter, senkrechter Griffleiste

Notizen





SMERCZEK

www.smerczeck.com

Tel. 02381/54476-0 - info@smerczeck.com

SMERCZEK Edelstahl und Technik GmbH - In der Wöste 15 - 59073 Hamm