












**SMERCZEK**

**Serie-KST  
Standardmöbel**

Ihr Partner für  
Edelstahl & Technik



	Allgemeine Informationen	2 - 6
	Arbeitstische, Arbeitsschränke, Aufsatzborde, Untergestelle	7 - 22
	Wandhängeschränke, Wandborde, Wärmebrücken /-schränke	23 - 26
	Spültische	27 - 34
	Zu-/ Ablauftische, Spülbecken	35 - 43
	Untergestelle	44 - 45
	Hochschränke	46 - 50
	Regale, GN-Wagen	51 - 58
	Servier-/ Transportwagen	59 - 62
	Behälter	63 - 64
	Hauben und Zubehör	65 - 69

## MATERIAL

Unsere Produkte werden ausschließlich aus hochwertigem Chromnickelstahl mit der Werkstoffnummer 1.4301 hergestellt

Die Oberflächen sind einheitlich Industriegeschliffen

Dieses gilt auch für Konstruktionen aus Rund- und Vierkantrohren

## KONSTRUKTION

Arbeitstische, Arbeitsschränke

- Chromnickelstahl, Werkstoffnummer 1.4301 standardmäßig in 1,0 mm Materialstärke
- Unterseite der Tischplatte schalldämmend mit harzlaminierte Platte unterfüttert
- Plattenüberstand vorne und hinten 30 mm , seitlich 15 mm
- Standardabdeckung 40 mm mit Aufkantung hinten 40 mm, wahlweise ohne Aufkantung oder als 50 mm Ausführung ohne Aufpreis

Spülen

- Arbeitsplatten aus Chromnickelstahl, Werkstoffnummer 1.4301 in 1,5 mm Materialstärke
- Arbeitsplatten mit 3-seitigem Wulstrand, hinten mit einer 40 mm Aufkantung
- Unterseite der Platte mit CNS Profilen verstärkt
- Becken nahtlos eingeschweißt
- Abtropffläche glatt, geriffelte Abtropffläche gegen Aufpreis
- Alle Spültische inkl. Standrohrventile

Rahmenkonstruktion für Arbeitstische, Arbeitsschränke und Spültische

- CNS Vierkantrohr 40 x 40 x 1,2 mm mit höhenverstellbaren Fußstollen aus Kunststoff
- Gesamthöhe 850 mm / Bodenfreiheit 150 mm oder
- Gesamthöhe 900 mm / Bodenfreiheit 200 mm

Türen

- Schiebetüren und Flügeltüren aus Chromnickelstahl, Werkstoff 1.4301 in 1,0 mm Materialstärke
- Frontseiten mit eingekanteter, senkrechter Griffleiste
- Schiebetüren auf geräuscharmen, kugelgelagerten Rollen
- Flügeltüren mit Scharnieren befestigt
- Schiebetüren und Flügeltüren doppelwandig

Schubladen

- Kastenschublade für GN 1/1, mit Edelstahlauszügen 4/5 laufend oder Vollauszug gegen Aufpreis

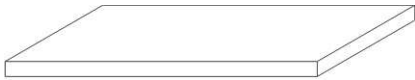
Hauben

- Dunstabzugshauben aus Chromnickelstahl, Werkstoff 1.4301 in 1,0 mm Materialstärke
- Haubenkörper geschweißt mit umlaufenden Fettsammelrinnen
- Inkl. Fettabsasstopfen, Flammschutzfilter Bauart B, Abluftstutzen und Beleuchtung
- Filterbauart A gegen Aufpreis
- Hauben ab B = 2800 mm werden geteilt geliefert inkl. Verbindungsmaterial

Alle Angaben, Maße, Preise und Abbildungen in diesem Katalog sind nicht verpflichtend. Irrtümer und Druckfehler vorbehalten. Alle Preise zzgl. MwSt. Es gelten unsere AGBs / Auftragsbestätigungen. Mit Erscheinen dieses Kataloges verlieren alle anderen Kataloge / Preislisten ihre Gültigkeit.

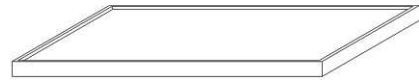
## Arbeitsplatten Beispiele

Arbeitsplatte - glatt

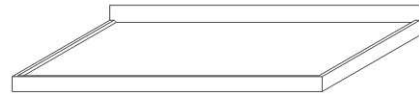


- Arbeitsplatte ohne Aufkantung

Arbeitsplatte - tiefgezogen



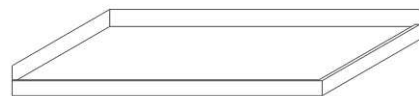
- Arbeitsplatte mit Aufkantung, hinten



- Arbeitsplatte mit Aufkantung, hinten  
und rechts



- Arbeitsplatte mit Aufkantung, hinten  
und links

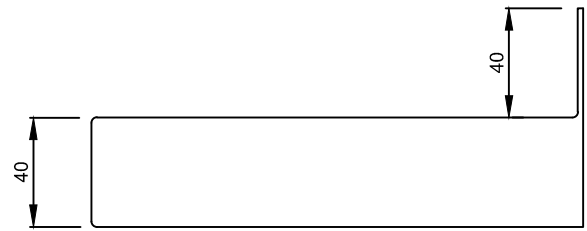


- Arbeitsplatte mit Aufkantung, hinten  
links und rechts





Standard



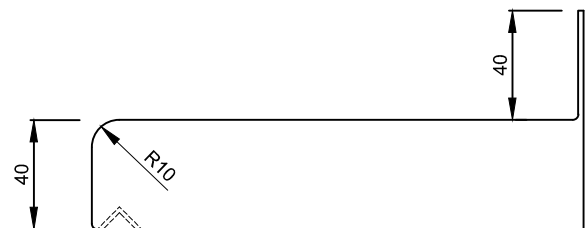
Standard Plus (Kapinos)



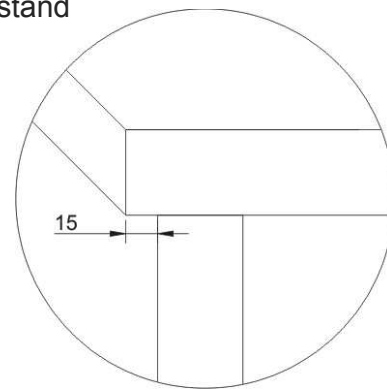
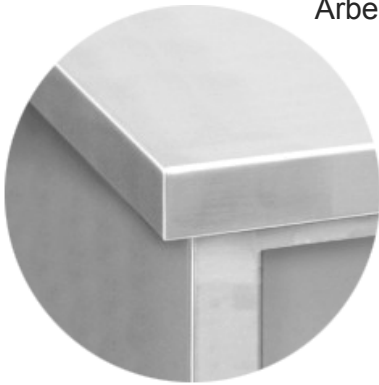
Neue Linie



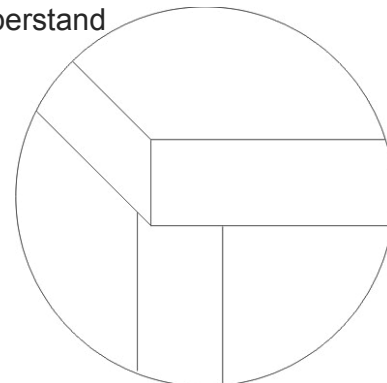
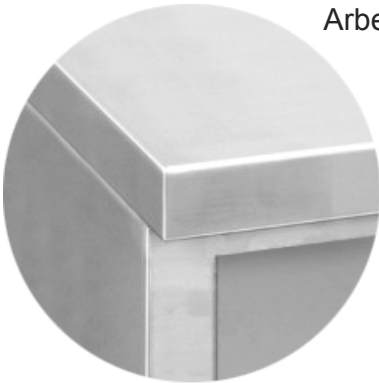
Komfort (Kapinos)



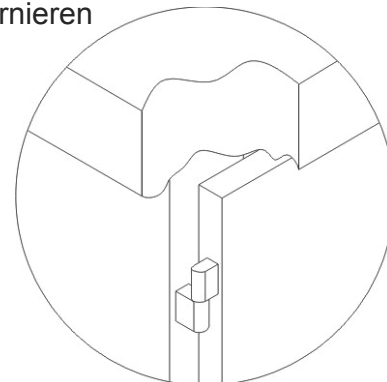
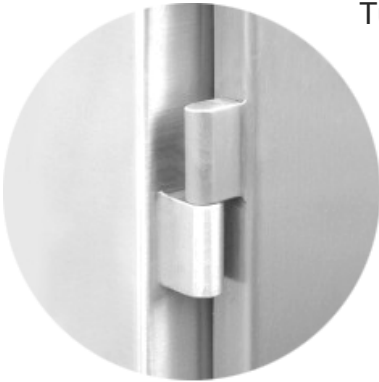
Arbeitsplatten mit Plattenüberstand



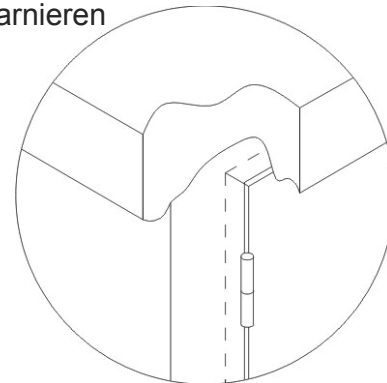
Arbeitsplatten ohne Plattenüberstand



Tür mit abstehenden Scharnieren

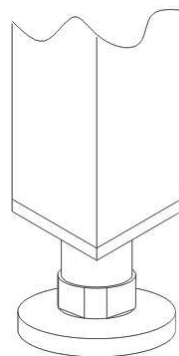


Tür mit eingelassenen Scharnieren

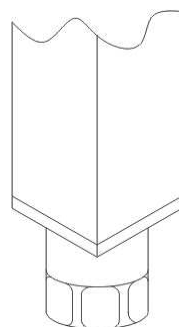




FuÙ aus Kunststoff  
Standard



FuÙ aus Edelstahl  
gegen Aufpreis



## Zuzahlung

Preis  
netto (€)

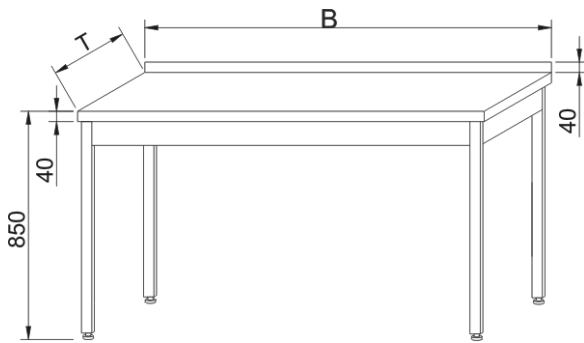
Zusätzliche Aufkantung seitlich	
Bohrung für Mischbatterie Ø 22 mm - Ø 42 mm	
zweifache Bohrung für Mischbatterie Ø 22 / 153 mm	
Materialstärkenänderung von 1,0 mm auf 1,5 mm	lfm
Materialstärkenänderung von 1,0 mm auf 2,0 mm	lfm
Schlossmontage	
Schubladenvollauszüge aus Edelstahl	
Linie Standard Plus ( Kapinos )	
Neue Linie	
Komfort ( Kapinos )	
Geriffelte Abtropffläche für Spültische	
4 FüÙe aus Edelstahl	
Konsole zur Befestigung der Arbeitsplatten	lfm
Spülbecken bei Arbeitsplatte ab 1,5 mm	siehe Linie KH
Abfallschacht bei Arbeitsplatte ab 1,5 mm	siehe Linie KH
Sockelblende	siehe Linie KH





## Arbeitstisch

typ: KST - 001

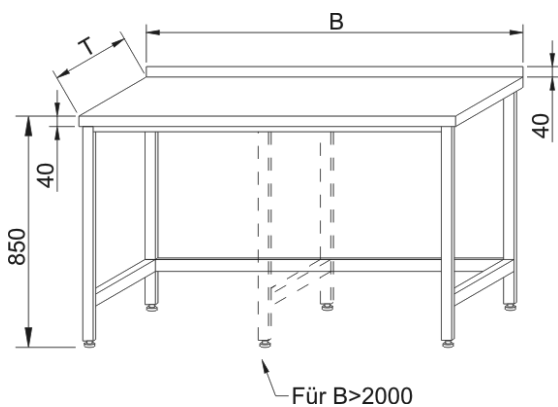


B	T	Preis netto (€)
400	600	
600	600	
800	600	
1000	600	
1200	600	
1400	600	

B	T	Preis netto (€)
400	700	
600	700	
800	700	
1000	700	
1200	700	
1400	700	

## Arbeitstisch mit 3-seitiger Verstrebung

typ: KST - 002



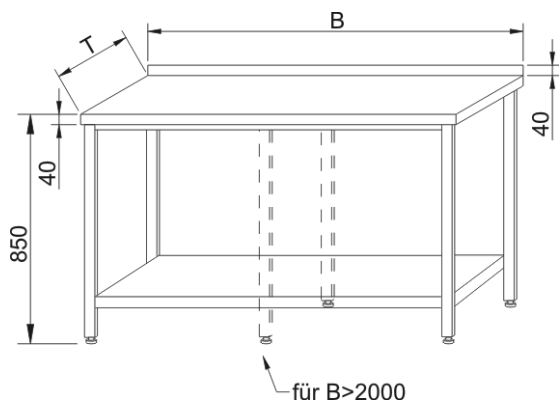
B	T	Preis netto (€)
400	600	
600	600	
800	600	
1000	600	
1200	600	
1400	600	
1600	600	
1800	600	
2000	600	
2200	600	
2400	600	
2600	600	
2800	600	

B	T	Preis netto (€)
400	700	
600	700	
800	700	
1000	700	
1200	700	
1400	700	
1600	700	
1800	700	
2000	700	
2200	700	
2400	700	
2600	700	
2800	700	



## Arbeitstisch mit Grundboden

typ: KST - 003

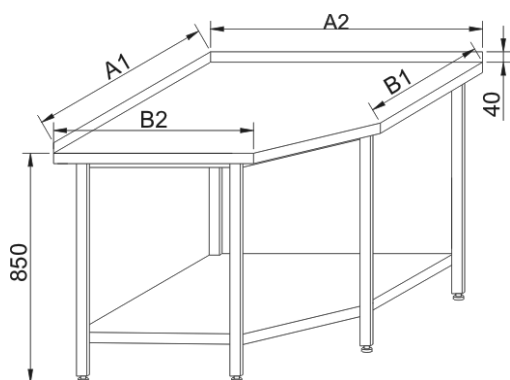


B	T	Preis netto (€)
400	600	
600	600	
800	600	
1000	600	
1200	600	
1400	600	
1600	600	
1800	600	
2000	600	
2200	600	
2400	600	
2600	600	
2800	600	

B	T	Preis netto (€)
400	700	
600	700	
800	700	
1000	700	
1200	700	
1400	700	
1600	700	
1800	700	
2000	700	
2200	700	
2400	700	
2600	700	
2800	700	

## Ecktisch

typ: KST - 004

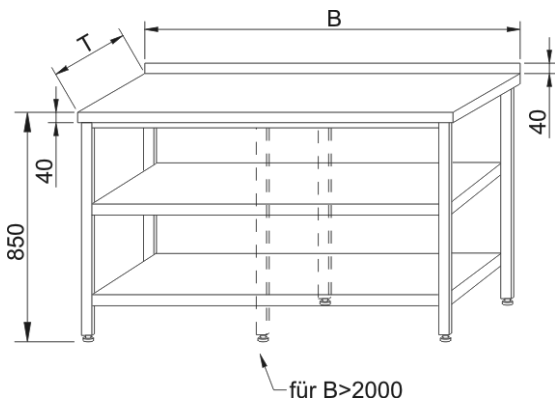


A1	A2	B1	B2
900	900	600	600
900	1000	600	700
1000	1000	700	700
1000	900	700	600

Preise auf Anfrage!



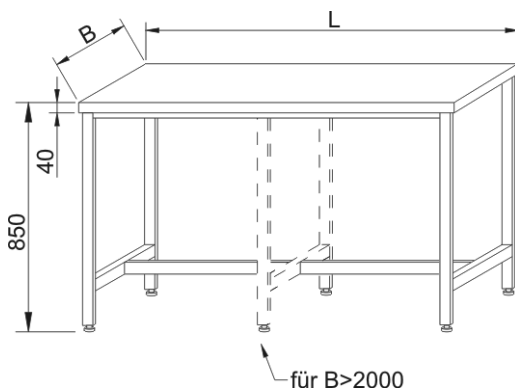
## Arbeitstisch mit festem Zwischen-und Grundboden typ: KST - 005



B	T	Preis netto (€)
400	600	
600	600	
800	600	
1000	600	
1200	600	
1400	600	
1600	600	
1800	600	
2000	600	
2200	600	
2400	600	
2600	600	
2800	600	

B	T	Preis netto (€)
400	700	
600	700	
800	700	
1000	700	
1200	700	
1400	700	
1600	700	
1800	700	
2000	700	
2200	700	
2400	700	
2600	700	
2800	700	

## Arbeitstisch-Zentral mit Verstrebung typ: KST - 007



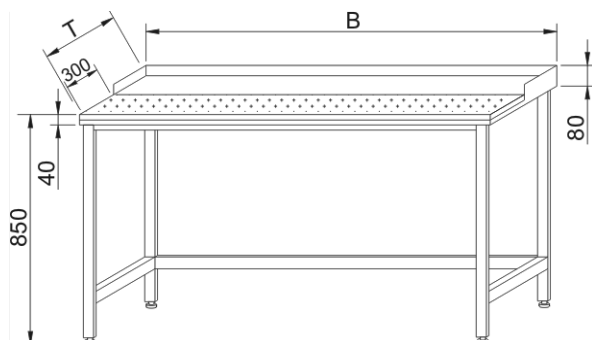
B	T	Preis netto (€)
800	700	
1000	700	
1200	700	
1400	700	
1600	700	
1800	700	
2000	700	
2200	700	
2400	700	
2600	700	
2800	700	

B	T	Preis netto (€)
800	800	
1000	800	
1200	800	
1400	800	
1600	800	
1800	800	
2000	800	
2200	800	
2400	800	
2600	800	
2800	800	



## Arbeitstisch mit Hygieneschneidebrett und Verstrebung

typ: KST - 011

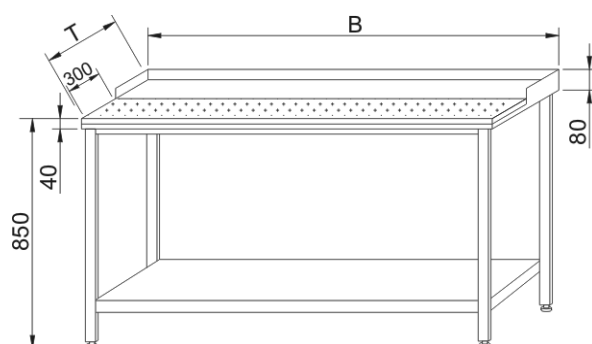


B	T	Preis netto (€)
800	600	
1000	600	
1200	600	
1400	600	
1600	600	
1800	600	

B	T	Preis netto (€)
800	700	
1000	700	
1200	700	
1400	700	
1600	700	
1800	700	

## Arbeitstisch mit Hygieneschneidebrett und Grundboden

typ: KST - 012



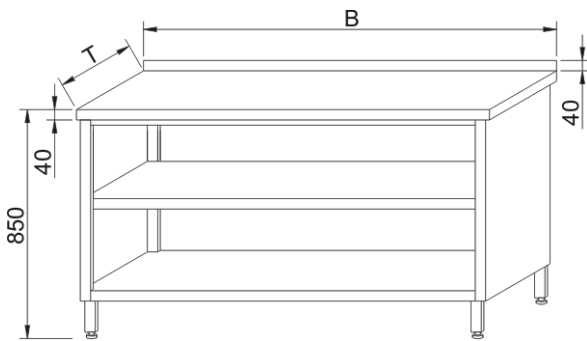
B	T	Preis netto (€)
800	600	
1000	600	
1200	600	
1400	600	
1600	600	
1800	600	

B	T	Preis netto (€)
800	700	
1000	700	
1200	700	
1400	700	
1600	700	
1800	700	



## Arbeitsschrank vorne offen mit Zwischenboden

typ: KST - 021



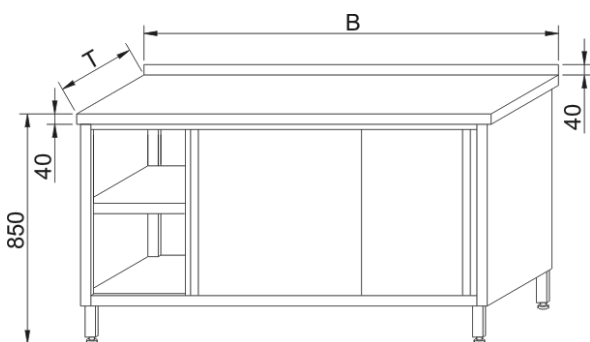
B	T	Preis netto (€)
800	600	
1000	600	
1200	600	
1400	600	
1600	600	
1800	600	
2000	600	
2200	600	

B	T	Preis netto (€)
800	700	
1000	700	
1200	700	
1400	700	
1600	700	
1800	700	
2000	700	
2200	700	

Zwischenboden höhenverstellbar

## Arbeitsschrank mit Schiebetüren und Zwischenboden

typ: KST - 022



B	T	Preis netto (€)
800	600	
1000	600	
1200	600	
1400	600	
1600	600	
1800	600	
2000	600	
2200	600	

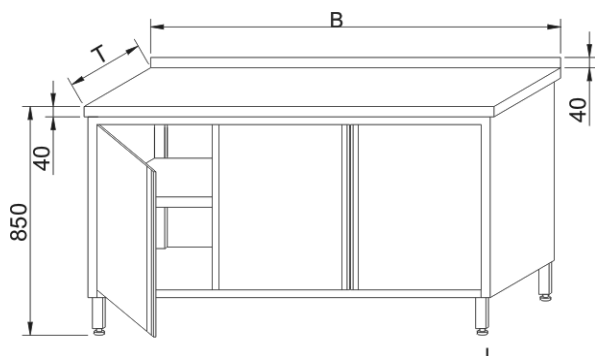
B	T	Preis netto (€)
800	700	
1000	700	
1200	700	
1400	700	
1600	700	
1800	700	
2000	700	
2200	700	

Zwischenboden höhenverstellbar  
für B=1800 Arbeitsschränke mit 3 Schiebetüren



## Arbeitsschrank mit Flügeltüren und Zwischenboden

typ: KST - 023



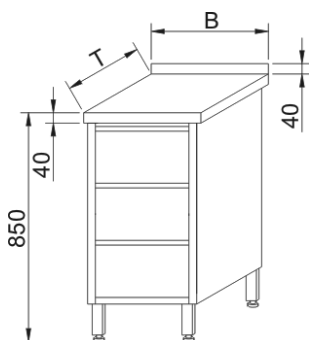
B	T	Preis netto (€)
800	600	
1000	600	
1200	600	
1400	600	
1600	600	
1800	600	
2000	600	
2200	600	

B	T	Preis netto (€)
800	700	
1000	700	
1200	700	
1400	700	
1600	700	
1800	700	
2000	700	
2200	700	

Zwischenboden höhenverstellbar  
für B = 1400 Arbeitsschränke mit drei Flügeltüren

## Arbeitsschrank mit Schubladenblock

typ: KST - 024



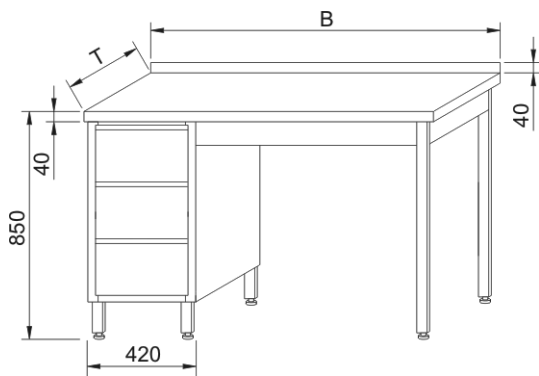
B	T	Preis netto (€)
450	600	

B	T	Preis netto (€)
450	700	



## Arbeitstisch mit Schubladenblock

typ: KST - 025

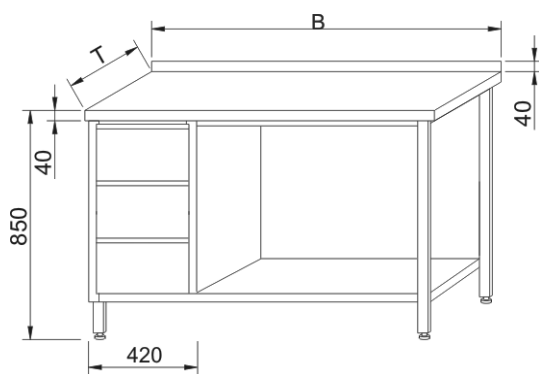


B	T	Preis netto (€)
1000	600	
1200	600	
1400	600	
1600	600	
1800	600	

B	T	Preis netto (€)
1000	700	
1200	700	
1400	700	
1600	700	
1800	700	

## Arbeitstisch mit Schubladenblock und Grundboden

typ: KST - 026



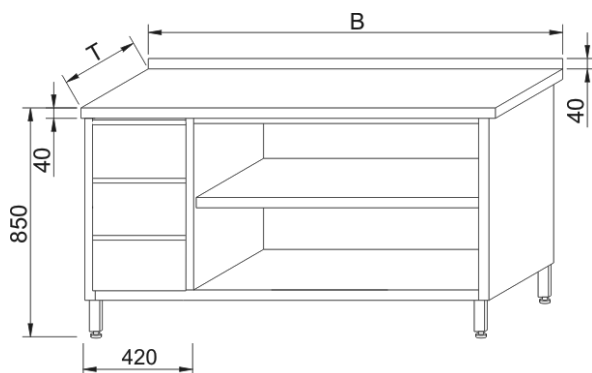
B	T	Preis netto (€)
1000	600	
1200	600	
1400	600	
1600	600	
1800	600	
2000	600	
2200	600	

B	T	Preis netto (€)
1000	700	
1200	700	
1400	700	
1600	700	
1800	700	
2000	700	
2200	700	



## Arbeitsschrank vorne offen mit Schubladenblock

typ: KST - 027



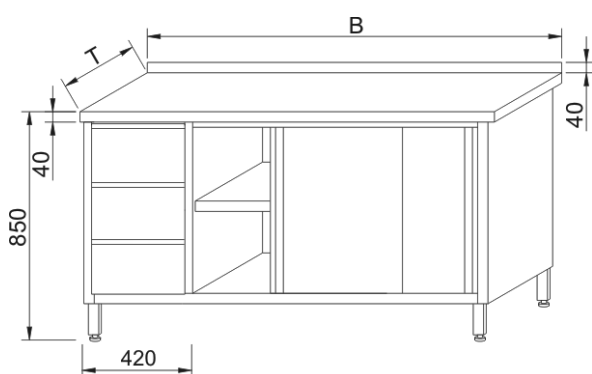
B	T	Preis netto (€)
1000	600	
1200	600	
1400	600	
1600	600	
1800	600	
2000	600	
2200	600	

B	T	Preis netto (€)
1000	700	
1200	700	
1400	700	
1600	700	
1800	700	
2000	700	
2200	700	

Zwischenboden höhenverstellbar

## Arbeitsschrank mit Schubladenblock und Schiebetüren

typ: KST - 028



B	T	Preis netto (€)
1400	600	
1600	600	
1800	600	
2000	600	
2200	600	

B	T	Preis netto (€)
1400	700	
1600	700	
1800	700	
2000	700	
2200	700	

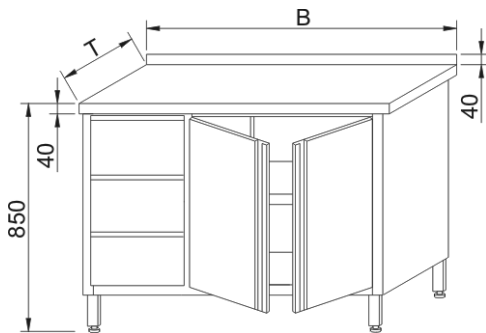
Zwischenboden höhenverstellbar





## Arbeitschrank mit Schubladenblock und Flügeltüren

typ: KST - 029



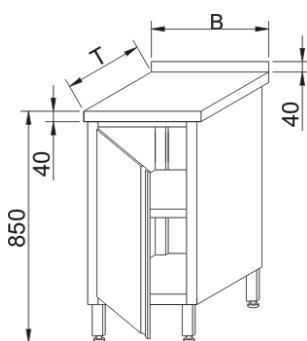
B	T	Preis netto (€)
1200	600	
1400	600	
1600	600	
1800	600	
2000	600	
2200	600	

B	T	Preis netto (€)
1200	700	
1400	700	
1600	700	
1800	700	
2000	700	
2200	700	

Zwischenboden höhenverstellbar

## Arbeitschrank mit Flügeltür

typ: KST - 031



B	T	Preis netto (€)
450	600	

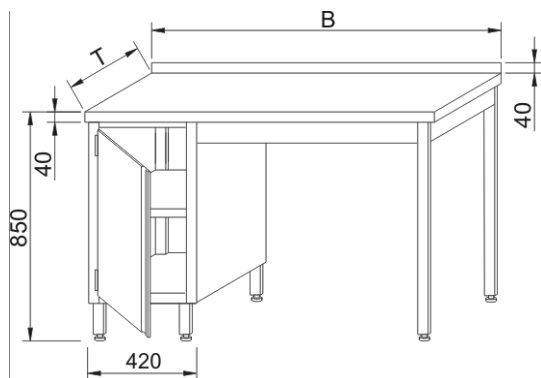
B	T	Preis netto (€)
450	700	

Zwischenboden höhenverstellbar



## Arbeitstisch mit Flügeltürschrank

typ: KST - 032



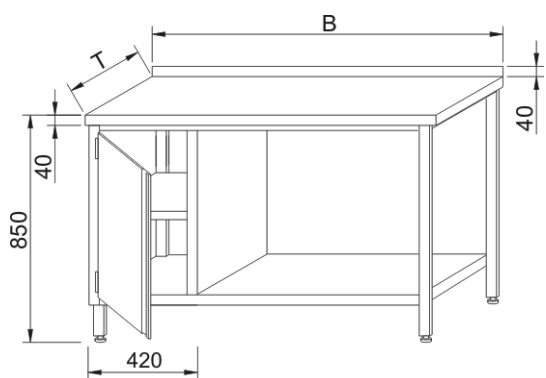
B	T	Preis netto (€)
1000	600	
1200	600	
1400	600	
1600	600	
1800	600	

B	T	Preis netto (€)
1000	700	
1200	700	
1400	700	
1600	700	
1800	700	

Zwischenboden höhenverstellbar

## Arbeitstisch mit Flügeltürschrank und Grundboden

typ: KST - 033



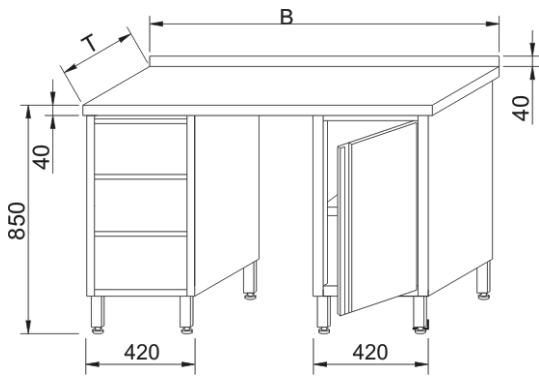
B	T	Preis netto (€)
1000	600	
1200	600	
1400	600	
1600	600	
1800	600	
2000	600	
2200	600	

B	T	Preis netto (€)
1000	700	
1200	700	
1400	700	
1600	700	
1800	700	
2000	700	
2200	700	

Zwischenboden höhenverstellbar



## Arbeitschrank mit Schubladenblock und Flügeltürschrank typ: KST - 034



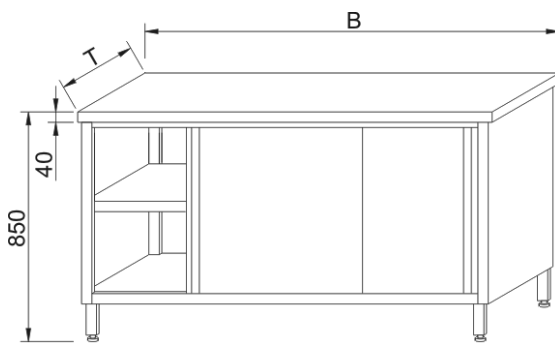
B	T	Preis netto (€)
1200	600	
1400	600	
1600	600	

B	T	Preis netto (€)
1200	700	
1400	700	
1600	700	

Zwischenboden höhenverstellbar

## Durchreicheschrank mit Schiebetüren typ: KST - 036

typ: KST - 036

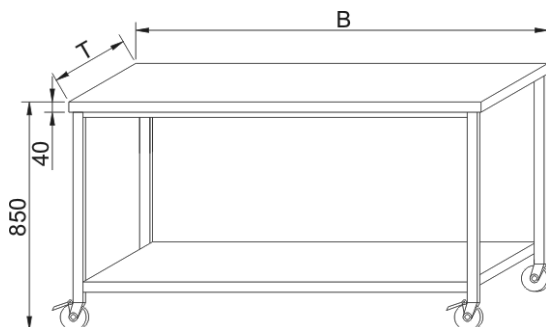


B	T	Preis netto (€)
800	600	
1000	600	
1200	600	
1400	600	
1600	600	
1800	600	
2000	600	

B	T	Preis netto (€)
800	700	
1000	700	
1200	700	
1400	700	
1600	700	
1800	700	
2000	700	

## Arbeitstisch fahrbar

typ: KST - 041



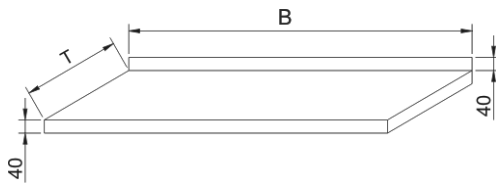
B	T	Preis netto (€)
1000	600	
1200	600	
1400	600	
1600	600	
1800	600	

B	T	Preis netto (€)
1000	700	
1200	700	
1400	700	
1600	700	
1800	700	



## Arbeitsplatte 1,0 mm

typ:KST - 051



B	T	Preis netto (€)
400	600	
600	600	
800	600	
1000	600	
1200	600	
1400	600	
1600	600	
1800	600	
2000	600	
2200	600	
2400	600	
2600	600	
2800	600	

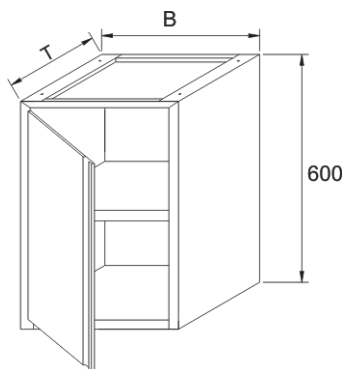
B	T	Preis netto (€)
400	700	
600	700	
800	700	
1000	700	
1200	700	
1400	700	
1600	700	
1800	700	
2000	700	
2200	700	
2400	700	
2600	700	
2800	700	

Aus hochwertigem Chromnickelstahl, Werkstoffnummer 1.4301  
 Arbeitsplatte 40 mm mit Aufkantung hinten,  
 50 mm Ausführung ohne Aufpreis  
 Alternative allseitig abgekantet  
 Oberfläche ist einheitlich Industriegeschliffen  
 Materialstärke 1,0 mm mit harzlaminiertes Unterplatte auf volle  
 Plattenstärke unterfüttert

**Keine vertiefte Arbeitsplatte, Ausschnitte mit Kragen und  
 Becken möglich**

## Unterbau-Schrank als Einbauvariante

typ:KST - 052



B	T	Preis netto (€)
420	540	

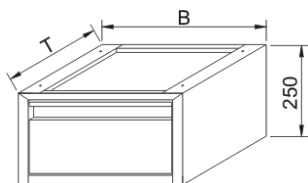
B	T	Preis netto (€)
420	640	

Zwischenboden höhenverstellbar



## Unterbau-Schublade als Einbauvariante

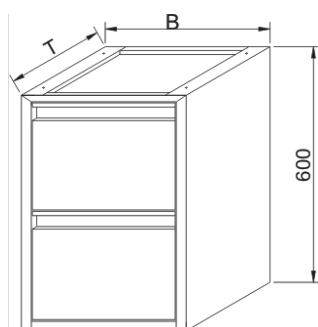
typ: KST - 053



B	T	Preis netto (€)
420	540	

B	T	Preis netto (€)
420	640	

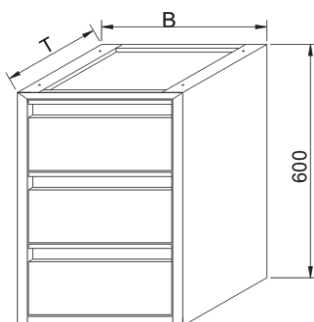
## Unterbau-Schubladenblock mit 2 Schubladen als Einbau. typ: KST - 054



B	T	Preis netto (€)
420	540	

B	T	Preis netto (€)
420	640	

## Unterbau-Schubladenblock mit 3 Schubladen als Einbau. typ: KST - 055



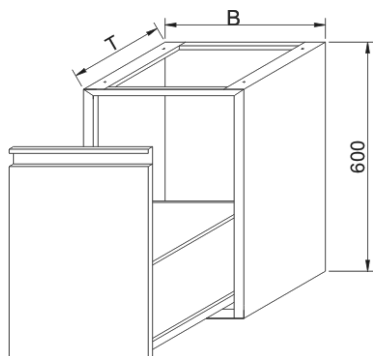
B	T	Preis netto (€)
420	540	

B	T	Preis netto (€)
420	640	



Unterbau-Schublade als Einbauvariante

typ: KST - 056

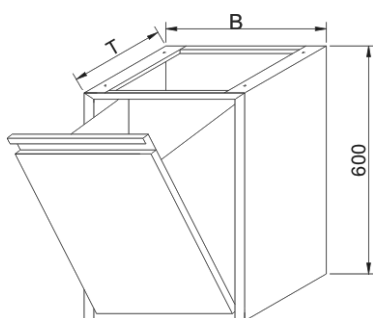


B	T	Preis netto (€)
420	540	

B	T	Preis netto (€)
420	640	

Unterbau-Abfallbehälter als Einbauvariante

typ: KST - 057



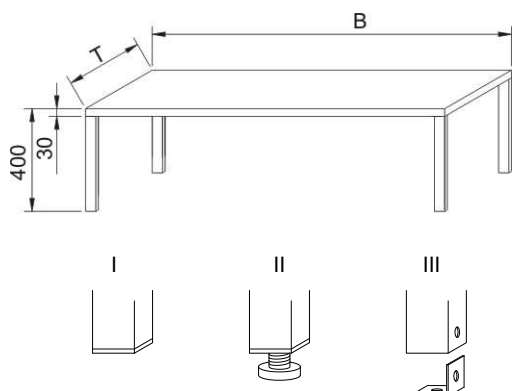
B	T	Preis netto (€)
420	540	

B	T	Preis netto (€)
420	640	



## Aufsatzbord

typ: KNT - 061



B	T	Preis netto (€)
800	300	
1000	300	
1200	300	
1400	300	
1600	300	
1800	300	

B	T	Preis netto (€)
800	400	
1000	400	
1200	400	
1400	400	
1600	400	
1800	400	

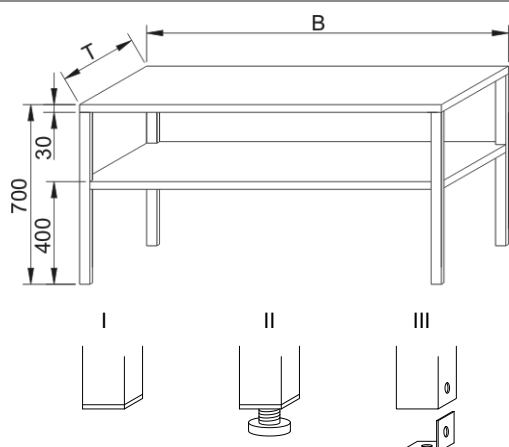
Zuzahlung:

II - €

III - €

## Aufsatzbord 2-etagig

typ: KNT - 062



B	T	Preis netto (€)
800	300	
1000	300	
1200	300	
1400	300	
1600	300	
1800	300	

B	T	Preis netto (€)
800	400	
1000	400	
1200	400	
1400	400	
1600	400	
1800	400	

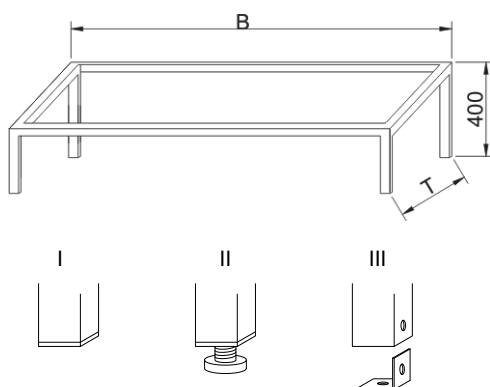
Zuzahlung:

II - €

III - €

## Aufsatz für GN 1/3

typ: KNT - 065



B	T	Behälter Menge	Preis netto (€)
570	360	3 x GN 1/3	
745	360	4 x GN 1/3	
925	360	5 x GN 1/3	
1100	360	6 x GN 1/3	
1275	360	7 x GN 1/3	
1450	360	8 x GN 1/3	
1630	360	9 x GN 1/3	

Zuzahlung

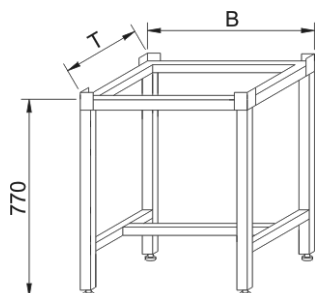
II - €

III - €



## Untergestell für Hackblock

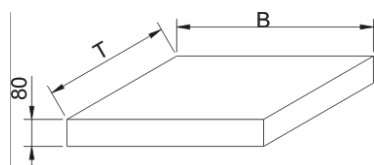
typ: KST - 071



B	T	Preis netto (€)
405	405	
505	405	
505	505	

## Hackblock aus Polyäthylen

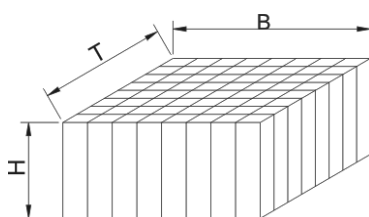
typ: KST - 072



B	T	Preis netto (€)
400	400	
500	400	
500	500	

## Hackblock aus Holz

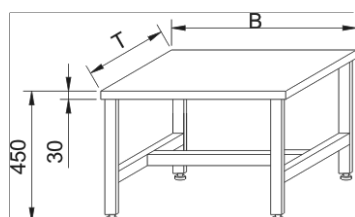
typ: KST - 073



B	T	H	Preis netto (€)
400	400	200	
500	400	200	
500	500	200	
400	400	250	
500	400	250	
500	500	250	

## Untergestell

typ: KST - 075



B	T	Preis netto (€)
400	400	
600	400	
800	400	
1000	400	

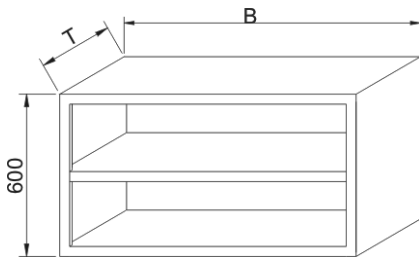
B	T	Preis netto (€)
400	500	
600	500	
800	500	
1000	500	





## Wandhängeschrank vorne offen

typ: KGT - 081



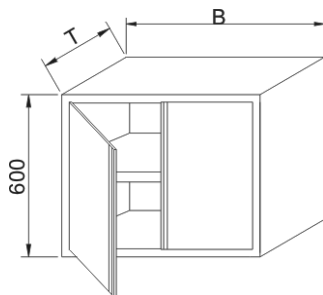
B	T	Preis netto (€)
600	300	
800	300	
1000	300	
1200	300	
1400	300	
1600	300	
1800	300	
2000	300	

B	T	Preis netto (€)
600	400	
800	400	
1000	400	
1200	400	
1400	400	
1600	400	
1800	400	
2000	400	

Zwischenboden höhenverstellbar

## Wandhängeschrank mit Flügeltüren

typ: KGT - 082



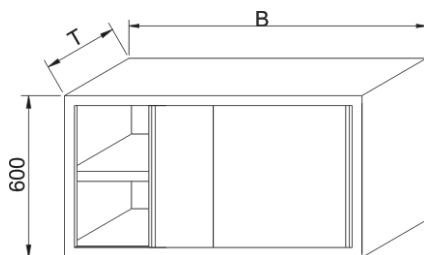
B	T	Preis netto (€)
400	300	
600	300	
800	300	
1000	300	
1200	300	

B	T	Preis netto (€)
400	400	
600	400	
800	400	
1000	400	
1200	400	

Zwischenboden höhenverstellbar

## Wandhängeschrank mit Schiebetüren

typ: KGT - 083



B	T	Preis netto (€)
800	300	
1000	300	
1200	300	
1400	300	
1600	300	
1800	300	
2000	300	

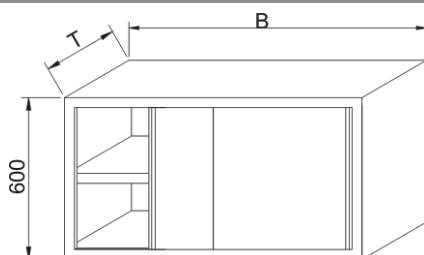
B	T	Preis netto (€)
800	400	
1000	400	
1200	400	
1400	400	
1600	400	
1800	400	
2000	400	

Zwischenboden höhenverstellbar

Bitte beachten Sie unsere Sonderaktionen!

## Durchreicheschrank mit Schiebetüren

typ: KGT - 086



Zwischenboden höhenverstellbar  
ohne Fußgestell  
wahlweise als Decken- oder Fußmontage  
gegen Aufpreis möglich

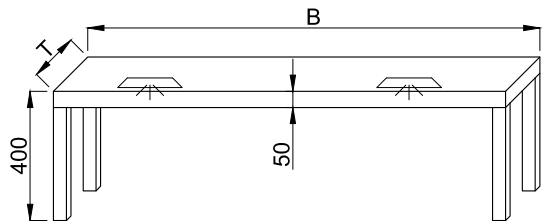
B	T	Preis netto (€)
800	400	
1000	400	
1200	400	
1400	400	
1600	400	
1800	400	
2000	400	

B	T	Preis netto (€)
800	500	
1000	500	
1200	500	
1400	500	
1600	500	
1800	500	
2000	500	



## Wärmebrücke 1-etagig mit Keramikstrahlern

typ: KTG - 980 /G

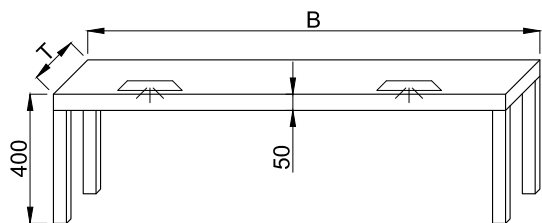


B	T	Preis netto (€)
800	300	
1000	300	
1200	300	
1400	300	
1600	300	
1800	300	
2000	300	

B	T	Preis netto (€)
800	400	
1000	400	
1200	400	
1400	400	
1600	400	
1800	400	
2000	400	

## Wärmebrücke 1-etagig mit Quarzstrahlern

typ: KTG - 980 /O

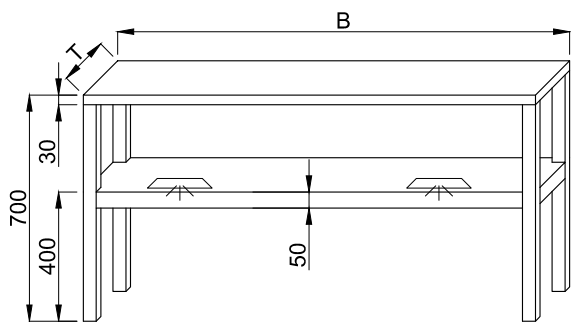


B	T	Preis netto (€)
800	300	
1000	300	
1200	300	
1400	300	
1600	300	
1800	300	
2000	300	

B	T	Preis netto (€)
800	400	
1000	400	
1200	400	
1400	400	
1600	400	
1800	400	
2000	400	

## Wärmebrücke 2-etagig mit Keramikstrahlern

typ: KTG - 990 /G

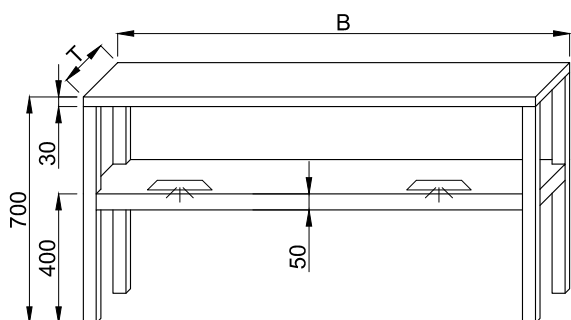


B	T	Preis netto (€)
800	300	
1000	300	
1200	300	
1400	300	
1600	300	
1800	300	
2000	300	

B	T	Preis netto (€)
800	400	
1000	400	
1200	400	
1400	400	
1600	400	
1800	400	
2000	400	

## Wärmebrücke 2-etagig mit Quarzstrahlern

typ: KTG - 990 /O



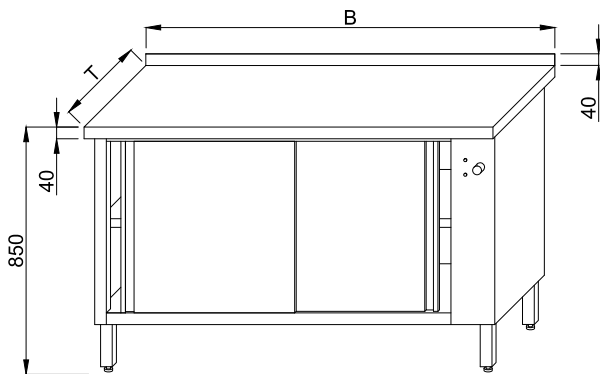
B	T	Preis netto (€)
800	300	
1000	300	
1200	300	
1400	300	
1600	300	
1800	300	
2000	300	

B	T	Preis netto (€)
800	400	
1000	400	
1200	400	
1400	400	
1600	400	
1800	400	
2000	400	



## Wärmeschrank mit Schiebetüren

typ: KGT - 960/N



*Innenraum mit Umluftgebläse elektrisch beheizt, thermostatisch regelbar von +30° bis +95° C Heizregister im Standard rechts, wahlweise auch links möglich*

### nicht isolierte Ausführung

B	T	Preis netto (€)
1000	600	
1200	600	
1400	600	
1600	600	
1800	600	
2000	600	

B	T	Preis netto (€)
1000	700	
1200	700	
1400	700	
1600	700	
1800	700	
2000	700	

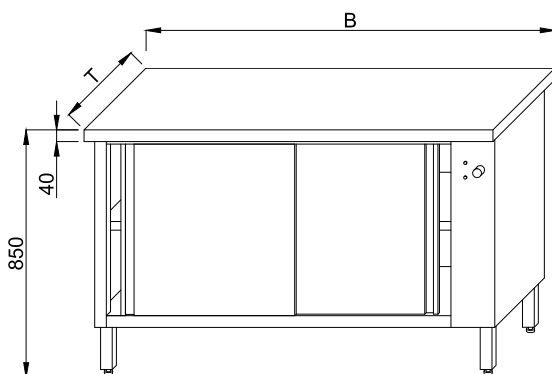
### isolierte Ausführung

B	T	Preis netto (€)
1000	600	
1200	600	
1400	600	
1600	600	
1800	600	
2000	600	

B	T	Preis netto (€)
1000	700	
1200	700	
1400	700	
1600	700	
1800	700	
2000	700	

## Durchreichewärmeschrank mit Schiebetüren

typ: KGT - 970/N



*Innenraum mit Umluftgebläse elektrisch beheizt, thermostatisch regelbar von +30° bis +95° C Heizregister im Standard rechts, wahlweise auch links möglich*

### nicht isolierte Ausführung

B	T	Preis netto (€)
1000	600	
1200	600	
1400	600	
1600	600	
1800	600	
2000	600	

B	T	Preis netto (€)
1000	700	
1200	700	
1400	700	
1600	700	
1800	700	
2000	700	

### isolierte Ausführung

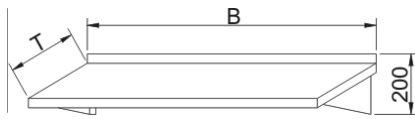
B	T	Preis netto (€)
1000	600	
1200	600	
1400	600	
1600	600	
1800	600	
2000	600	

B	T	Preis netto (€)
1000	700	
1200	700	
1400	700	
1600	700	
1800	700	
2000	700	



Wandbord auf Konsolen

typ: KPT - 091

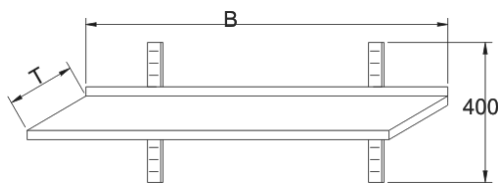


B	T	Preis netto (€)
600	300	
800	300	
1000	300	
1200	300	
1400	300	
1600	300	
1800	300	

B	T	Preis netto (€)
600	400	
800	400	
1000	400	
1200	400	
1400	400	
1600	400	
1800	400	

Wandbord 1 -etagig, höhenverstellbar

typ: KPT - 092

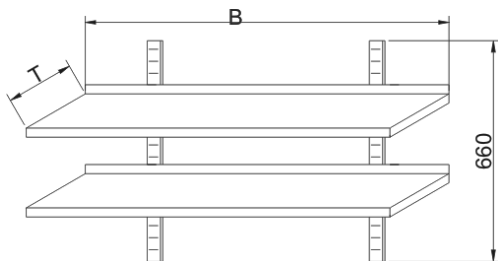


B	T	Preis netto (€)
800	300	
1000	300	
1200	300	
1400	300	
1600	300	
1800	300	

B	T	Preis netto (€)
800	400	
1000	400	
1200	400	
1400	400	
1600	400	
1800	400	

Wandbord 2 -etagig, höhenverstellbar

typ: KPT - 093

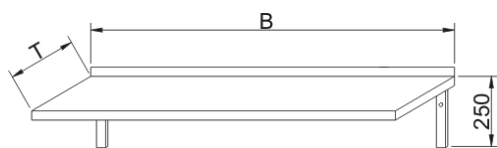


B	T	Preis netto (€)
800	300	
1000	300	
1200	300	
1400	300	
1600	300	
1800	300	

B	T	Preis netto (€)
800	400	
1000	400	
1200	400	
1400	400	
1600	400	
1800	400	

Wandbord 1 -etagig

typ: KPT - 094

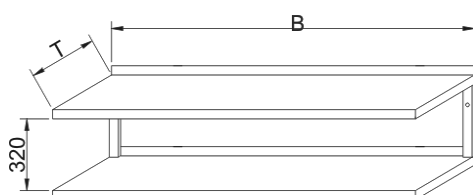


B	T	Preis netto (€)
800	300	
1000	300	
1200	300	
1400	300	
1600	300	
1800	300	

B	T	Preis netto (€)
800	400	
1000	400	
1200	400	
1400	400	
1600	400	
1800	400	

Wandbord 2 -etagig

typ: KPT - 095



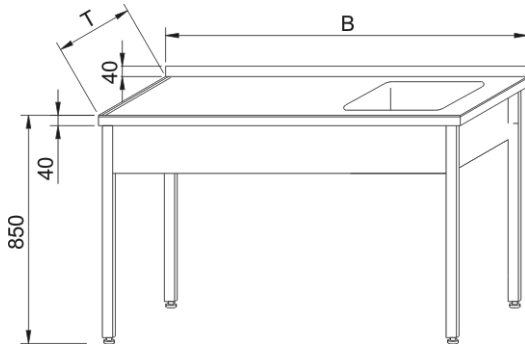
B	T	Preis netto (€)
800	300	
1000	300	
1200	300	
1400	300	
1600	300	
1800	300	

B	T	Preis netto (€)
800	400	
1000	400	
1200	400	
1400	400	
1600	400	
1800	400	



## Spültisch ohne Grundboden

typ: KST - 101



B	T	Preis netto (€)
600	600	
800	600	
1000	600	
1200	600	
1400	600	
1600	600	
1800	600	

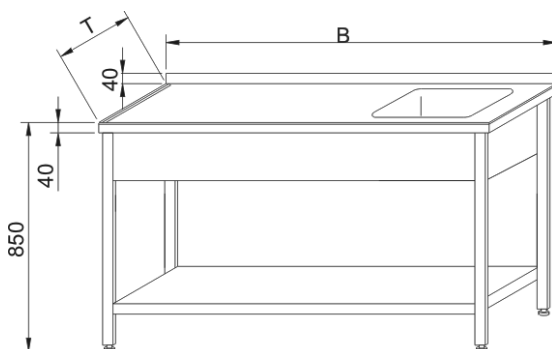
B	T	Preis netto (€)
600	700	
800	700	
1000	700	
1200	700	
1400	700	
1600	700	
1800	700	

Becken bei T = 600 - 400 x 400 x 250 mm  
 T = 700 - 500 x 500 x 250 mm  
 bei B = 600 T = 700 mm Becken 400x 500 x 250mm

inkl. Standrohrventil

## Spültisch mit Grundboden

typ: KST - 102



B	T	Preis netto (€)
600	600	
800	600	
1000	600	
1200	600	
1400	600	
1600	600	
1800	600	
2000	600	
2200	600	

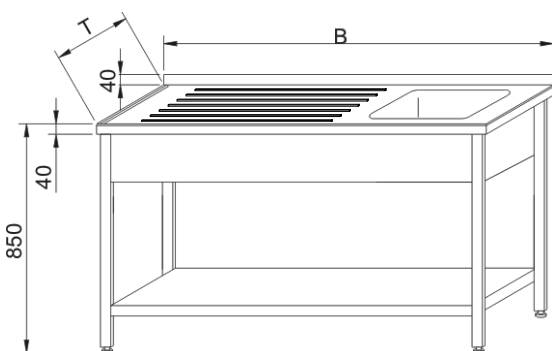
B	T	Preis netto (€)
600	700	
800	700	
1000	700	
1200	700	
1400	700	
1600	700	
1800	700	
2000	700	
2200	700	

Becken bei T = 600 - 400 x 400 x 250 mm  
 T = 700 - 500 x 500 x 250 mm  
 bei B = 600 T = 700 mm Becken 400x 500 x 250mm

inkl. Standrohrventil

## Spültisch mit Grundboden

typ: EST - 102



B	T	Preis netto (€)
1000	700	
1200	700	
1400	700	
1600	700	

Becken = 500 x 500 x 250 mm

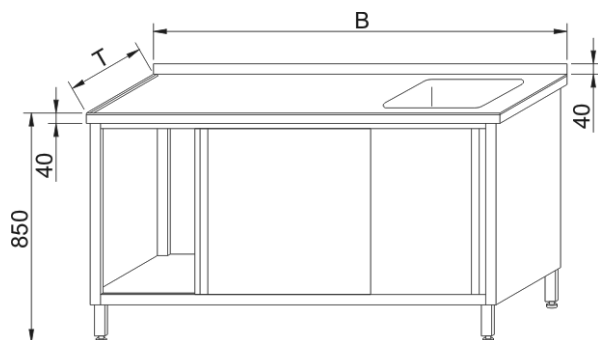
geriffelte Abtropffläche  
 Arbeitsplatte nur 40 mm möglich

inkl. Standrohrventil



## Spültisch mit Schiebetüren

typ: KST - 103



B	T	Preis netto (€)
1000	600	
1200	600	
1400	600	
1600	600	
1800	600	
2000	600	
2200	600	

B	T	Preis netto (€)
1000	700	
1200	700	
1400	700	
1600	700	
1800	700	
2000	700	
2200	700	

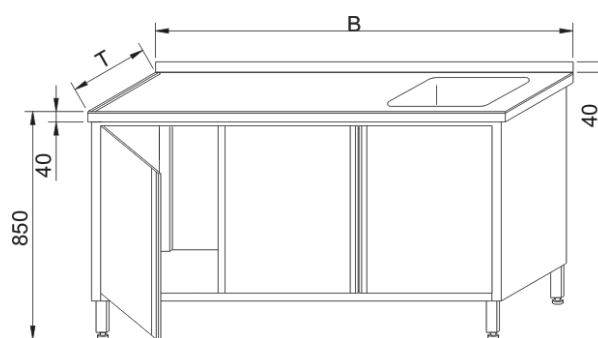
Becken bei T = 600 - 400 x 400 x 250 mm  
T = 700 - 500 x 500 x 250 mm

Für B = 1800 Spültische mit 3 Türen  
ohne Rückwand und Zwischenboden

inkl. Standrohrventil

## Spültisch mit Flügeltüren

typ: KST - 104



B	T	Preis netto (€)
1000	600	
1200	600	
1400	600	
1600	600	
1800	600	
2000	600	
2200	600	

B	T	Preis netto (€)
1000	700	
1200	700	
1400	700	
1600	700	
1800	700	
2000	700	
2200	700	

Becken bei T = 600 - 400 x 400 x 250 mm  
T = 700 - 500 x 500 x 250 mm

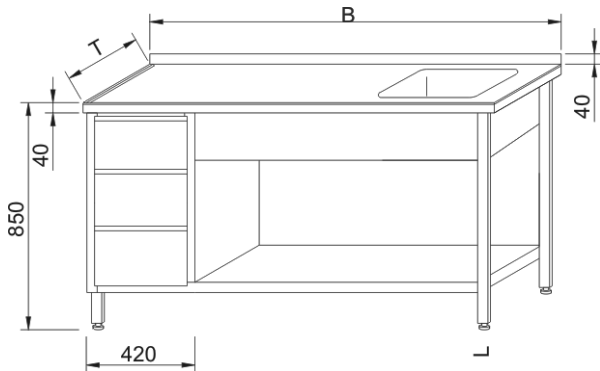
Für B = 1400 Spültische mit 3 Türen  
ohne Rückwand und Zwischenboden

inkl. Standrohrventil



## Spültisch mit Schubladenblock und Grundboden

typ: KST - 105



B	T	Preis netto (€)
1000	600	
1200	600	
1400	600	
1600	600	
1800	600	
2000	600	
2200	600	

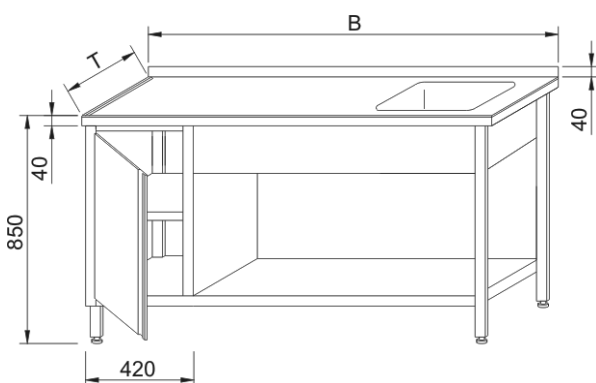
B	T	Preis netto (€)
1000	700	
1200	700	
1400	700	
1600	700	
1800	700	
2000	700	
2200	700	

Becken bei T = 600 - 400 x 400 x 250 mm  
 T = 700 - 500 x 500 x 250 mm

inkl. Standrohrventil

## Spültisch mit Flügeltürschrank und Grundboden

typ: KST - 106



B	T	Preis netto (€)
1000	600	
1200	600	
1400	600	
1600	600	
1800	600	
2000	600	
2200	600	

B	T	Preis netto (€)
1000	700	
1200	700	
1400	700	
1600	700	
1800	700	
2000	700	
2200	700	

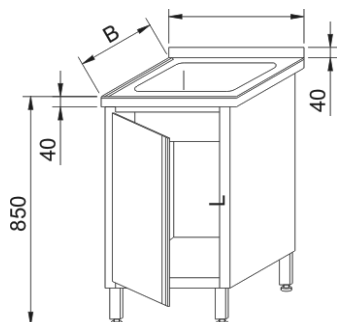
Becken bei T = 600 - 400 x 400 x 250 mm  
 T = 700 - 500 x 500 x 250 mm

inkl. Standrohrventil



## Spültisch mit Flügeltür

typ: KST - 107



B	T	Preis netto (€)
500	600	
600	600	

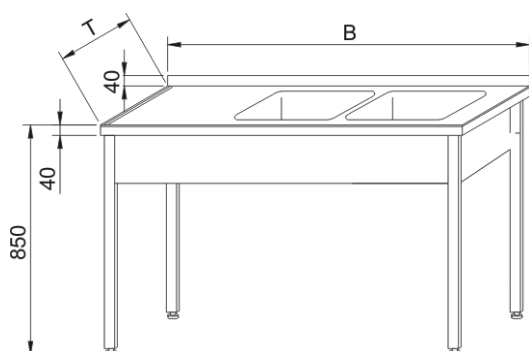
B	T	Preis netto (€)
500	700	
600	700	

Becken bei T = 600 - 400 x 400 x 250 mm  
T = 700 - 400 x 500 x 250 mm

inkl. Standrohrventil

## Spültisch mit 2 Becken

typ: KST - 121



B	T	Preis netto (€)
1000	600	
1200	600	
1400	600	
1600	600	
1800	600	

B	T	Preis netto (€)
1000	700	
1200	700	
1400	700	
1600	700	
1800	700	

Becken bei T = 600 - 400 x 400 x 250 mm  
T = 700 - 500 x 500 x 250 mm

Für Spültische 1000 x 700 Becken = 400 x 500 x 250 mm

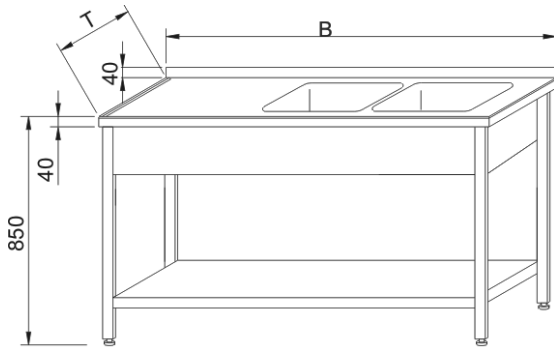
inkl. Standrohrventil





## Spültisch mit 2 Becken und Grundboden

typ: KST - 122



B	T	Preis netto (€)
1000	600	
1200	600	
1400	600	
1600	600	
1800	600	
2000	600	
2200	600	

B	T	Preis netto (€)
1000	700	
1200	700	
1400	700	
1600	700	
1800	700	
2000	700	
2200	700	

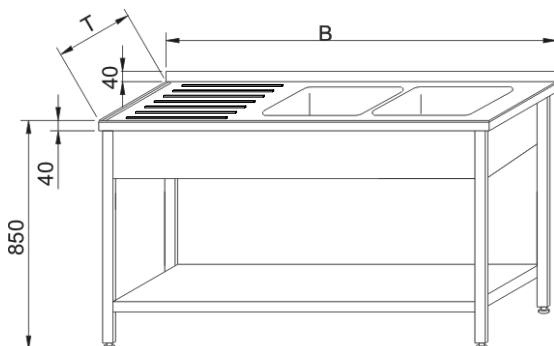
Becken bei T = 600 - 400 x 400 x 250 mm  
 T = 700 - 500 x 500 x 250 mm

Für Spültische 1000 x 700 Becken = 400 x 500 x 250 mm

inkl. Standrohrventil

## Spültisch mit 2 Becken und Grundboden

typ: EST - 122



B	T	Preis netto (€)
1400	600	
1600	600	
1800	600	
2000	600	

B	T	Preis netto (€)
1400	700	
1600	700	
1800	700	
2000	700	

Becken bei T = 600 - 400 x 400 x 250 mm  
 T = 700 - 500 x 500 x 250 mm

Für Spültische 1000 x 700 Becken = 400 x 500 x 250 mm

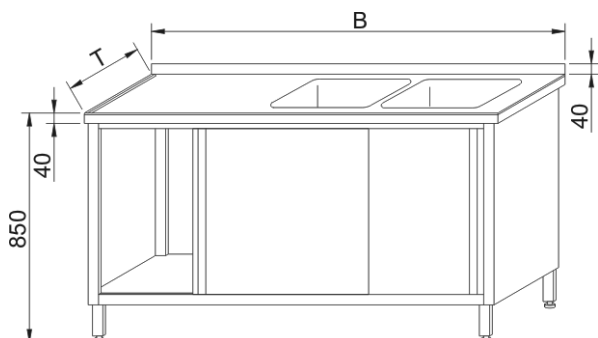
geriffelte Abtropffläche  
 Arbeitsplatte nur 40 mm möglich

inkl. Standrohrventil



## Spültisch mit 2 Becken und Schiebetüren

typ: KST - 123



B	T	Preis netto (€)
1000	600	
1200	600	
1400	600	
1600	600	
1800	600	
2000	600	
2200	600	

B	T	Preis netto (€)
1000	700	
1200	700	
1400	700	
1600	700	
1800	700	
2000	700	
2200	700	

Becken bei T = 600 - 400 x 400 x 250 mm  
T = 700 - 500 x 500 x 250 mm

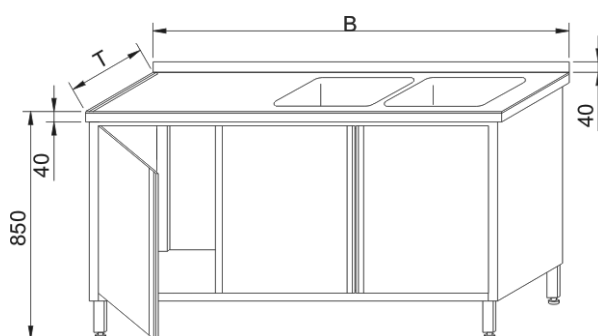
Für Spültische 1000 x 700 Becken = 400 x 500 x 250 mm

Für B = 1800 Tische mit drei Türen  
ohne Rückwand und Zwischenboden

inkl. Standrohrventil

## Spültisch mit 2 Becken und Flügeltüren

typ: KST - 124



B	T	Preis netto (€)
1000	600	
1200	600	
1400	600	
1600	600	
1800	600	
2000	600	
2200	600	

B	T	Preis netto (€)
1000	700	
1200	700	
1400	700	
1600	700	
1800	700	
2000	700	
2200	700	

Becken bei T = 600 - 400 x 400 x 250 mm  
T = 700 - 500 x 500 x 250 mm

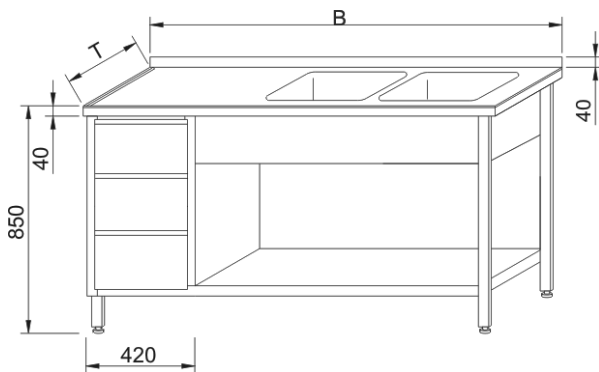
Für Spültische 1000 x 700 Becken = 400 x 500 x 250 mm

Für B = 1400 Tische mit drei Türen  
ohne Rückwand und Zwischenboden

inkl. Standrohrventil



## Spültisch mit 2 Becken, Schubladenblock und Grundboden typ: KST - 125



B	T	Preis netto (€)
1400	600	
1600	600	
1800	600	
2000	600	
2200	600	
2400	600	

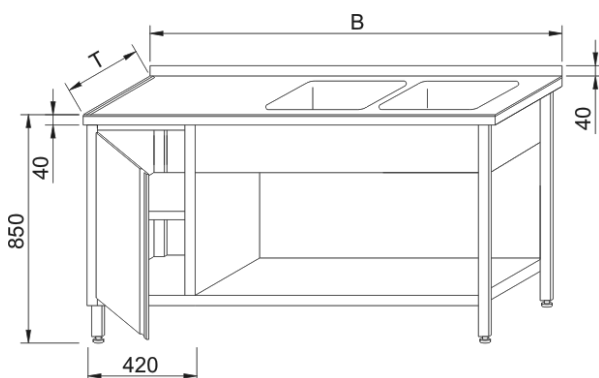
B	T	Preis netto (€)
1400	700	
1600	700	
1800	700	
2000	700	
2200	700	
2400	700	

Becken bei T = 600 - 400 x 400 x 250 mm  
 T = 700 - 500 x 500 x 250 mm

Für Spültische 1400 x 700 Becken = 400 x 500 x 250 mm

inkl. Standrohrventil

## Spültisch mit 2 Becken, Flügeltürenschränk u. Grundboden typ: KST - 126



B	T	Preis netto (€)
1400	600	
1600	600	
1800	600	
2000	600	
2200	600	
2400	600	

B	T	Preis netto (€)
1400	700	
1600	700	
1800	700	
2000	700	
2200	700	
2400	700	

Becken bei T = 600 - 400 x 400 x 250 mm  
 T = 700 - 500 x 500 x 250 mm

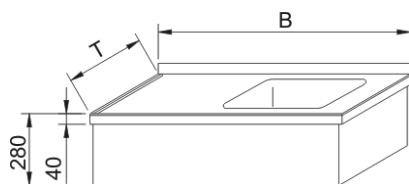
Für Spültische 1400 x 700 Becken = 400 x 500 x 250 mm

inkl. Standrohrventil



## Hängetisch mit 1 Becken

typ: KST - 131



B	T	Preis netto (€)
600	600	
800	600	
1000	600	
1200	600	

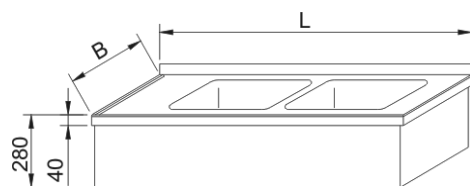
B	T	Preis netto (€)
600	700	
800	700	
1000	700	
1200	700	

Becken bei T = 600 - 400 x 400 x 250 mm  
T = 700 - 500 x 500 x 250 mm

inkl. Standrohrventil

## Hängetisch mit 2 Becken

typ: KST - 132



B	T	Preis netto (€)
1000	600	
1200	600	

B	T	Preis netto (€)
1000	700	
1200	700	

Becken bei T = 600 - 400 x 400 x 250 mm  
T = 700 - 500 x 500 x 250 mm

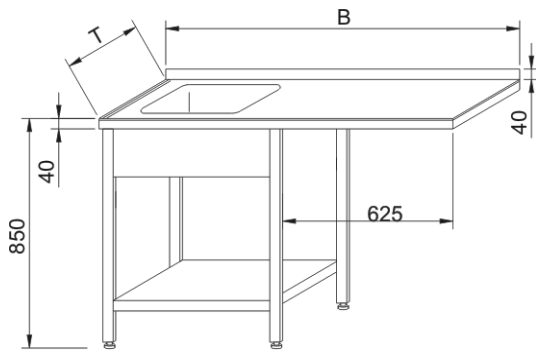
Für Spültische 1000 x 700 Becken = 400 x 500 x 250 mm

inkl. Standrohrventil



## Spülcenter mit 1 Becken und Grundboden

typ: KST - 141



B	T	Preis netto (€)
1200	600	
1400	600	
1600	600	
1800	600	

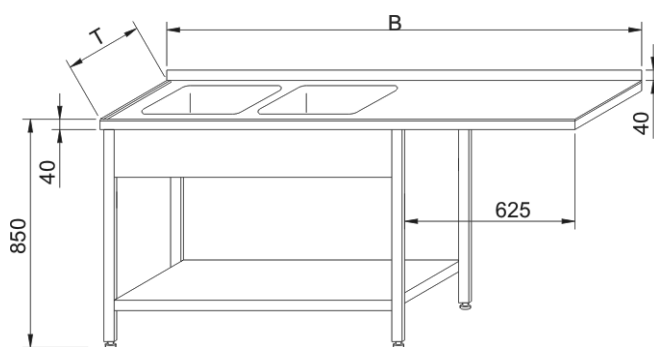
B	T	Preis netto (€)
1200	700	
1400	700	
1600	700	
1800	700	

Becken bei T = 600 - 400 x 400 x 250 mm  
 T = 700 - 500 x 500 x 250 mm  
 bei B = 1200 T = 700 mm Becken 400x 500 x 250mm

inkl. Standrohrventil

## Spülcenter mit 2 Becken und Grundboden

typ: KST - 142



B	T	Preis netto (€)
1600	600	
1800	600	
2000	600	

B	T	Preis netto (€)
1600	700	
1800	700	
2000	700	

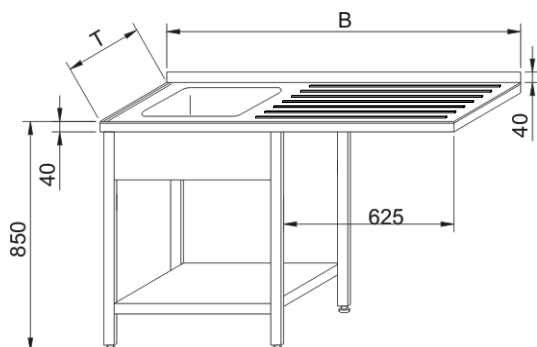
Becken bei T = 600 - 400 x 400 x 250 mm  
 T = 700 - 500 x 500 x 250 mm  
 bei B = 1600 T = 700 mm Becken 400x 500 x 250mm

inkl. Standrohrventil



## Spülcenter mit 1 Becken und Grundboden

typ: EST - 141



B	T	Preis netto (€)
1200	700	
1400	700	
1600	700	

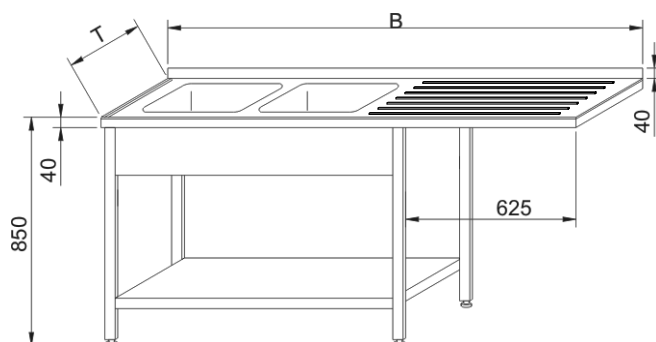
*geriffelte Abtropffläche  
Arbeitsplatte nur 40 mm möglich*

*Becken 500 x 500 x 250 mm*

*inkl. Standrohrventil*

## Spülcenter mit 2 Becken und Grundboden

typ: EST - 142



B	T	Preis netto (€)
1600	700	
1800	700	
2000	700	

*geriffelte Abtropffläche  
Arbeitsplatte nur 40 mm möglich*

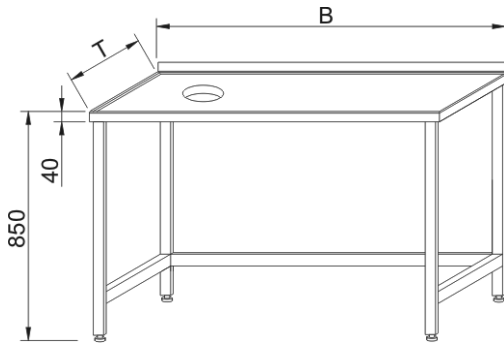
*Becken bei B 1600 = 400 x 500 x 250 mm  
B > 1600 = 500 x 500 x 250 mm*

*inkl. Standrohrventil*



## Spültisch mit Abfallschacht

typ: KST - 143

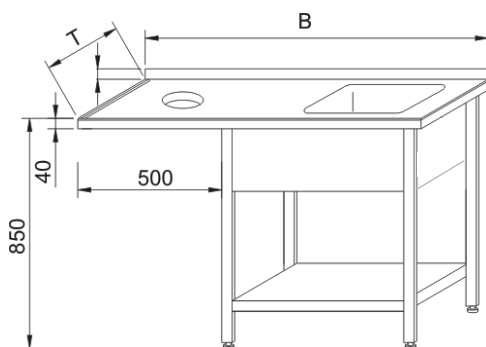


B	T	Preis netto (€)
1000	600	
1200	600	
1400	600	

B	T	Preis netto (€)
1000	700	
1200	700	
1400	700	

## Spültisch mit Abfallschacht, Becken und Grundboden

typ: KST - 144



B	T	Preis netto (€)
1000	600	
1200	600	
1400	600	
1600	600	
1800	600	

B	T	Preis netto (€)
1000	700	
1200	700	
1400	700	
1600	700	
1800	700	

Becken bei T = 600 - 400 x 400 x 250 mm  
 T = 700 - 500 x 500 x 250 mm

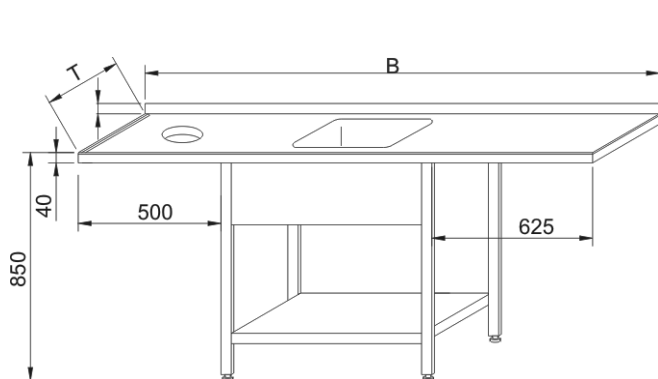
Für Spültische 1000 x 700 Becken = 400 x 500 x 250 mm

inkl. Standrohrventil



## Spültisch mit Abfallschacht, Becken und Grundboden

typ: KST - 145



B	T	Preis netto (€)
1600	600	
1800	600	

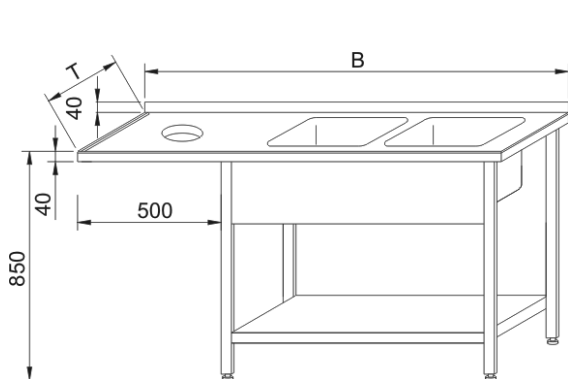
B	T	Preis netto (€)
1600	700	
1800	700	

Becken bei T = 600 - 400 x 400 x 250 mm  
T = 700 - 500 x 500 x 250 mm

inkl. Standrohrventil

## Spültisch mit Abfallschacht, 2 Becken und Grundboden

typ: KST - 146



B	T	Preis netto (€)
1600	600	
1800	600	

B	T	Preis netto (€)
1600	700	
1800	700	

Becken bei T = 600 - 400 x 400 x 250 mm  
T = 700 - 500 x 500 x 250 mm  
bei B = 1600 T = 700 mm Becken 400x 500 x 250mm

inkl. Standrohrventil



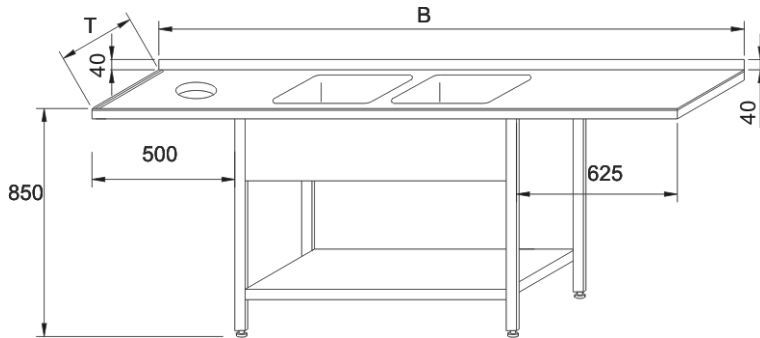


## Spültisch mit 2 Becken und Abfallschacht

typ: KST-147

B	T	Preis netto (€)
2200	600	
2400	600	

B	T	Preis netto (€)
2200	700	
2400	700	

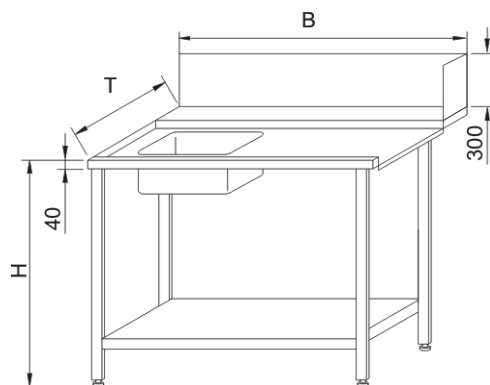


Becken bei T= 600 - 400 x 400 x 250 mm  
 T= 700 - 500 x 500 x 250 mm  
 bei B = 2200 T = 700 mm Becken 400x 500 x 250mm

inkl. Standrohrventil

## Zulauftisch mit einem Becken

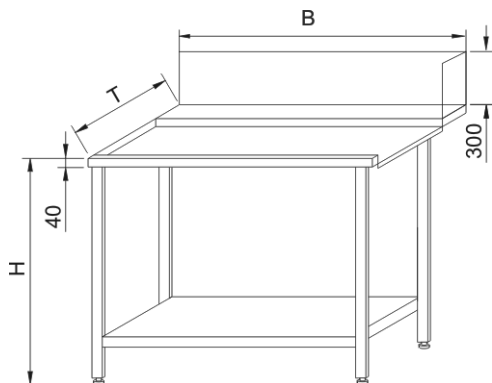
typ: KST-151



Preis auf Anfrage bei Angabe des Spülmaschinentyps

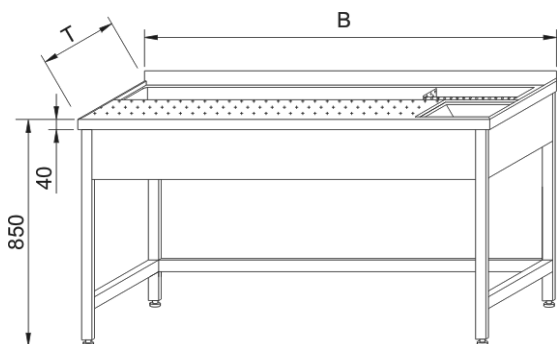


## Ablauftisch typ: KST - 152



Preis auf Anfrage bei Angabe des Spülmaschinentyps

## Vorbereitungstisch typ: KST - 156



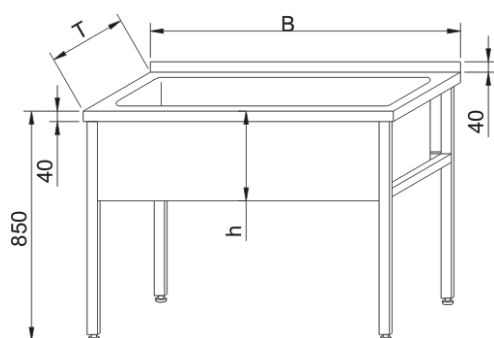
B	T	Preis netto (€)
1200	600	
1400	600	

B	T	Preis netto (€)
1200	700	
1400	700	



## Arbeitstisch mit großem Becken

typ: KBT - 161



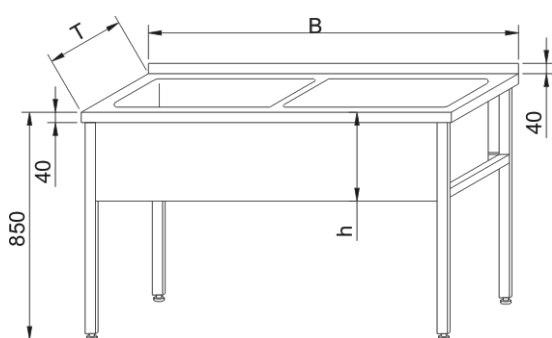
Ohne Standrohrventil

h = 300		
B	T	Preis netto (€)
800	600	
1000	600	
1200	600	
800	700	
1000	700	
1200	700	

h = 400		
B	T	Preis netto (€)
800	600	
1000	600	
1200	600	
800	700	
1000	700	
1200	700	

## Arbeitstisch mit 2 großen Becken

typ: KBT - 162



Ohne Standrohrventil

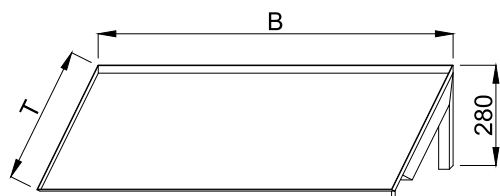
h = 300		
B	T	Preis netto (€)
1200	600	
1400	600	
1600	600	
1800	600	
1200	700	
1400	700	
1600	700	
1800	700	

h = 400		
B	T	Preis netto (€)
1200	600	
1400	600	
1600	600	
1800	600	
1200	700	
1400	700	
1600	700	
1800	700	



## Korbschrägbord für Spülkörbe

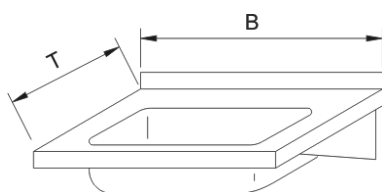
typ: KPT - 098



B	T	Preis netto (€)
600	520	
1100	520	
1600	520	
2100	520	

## Handwaschbecken

typ: KUT - 172

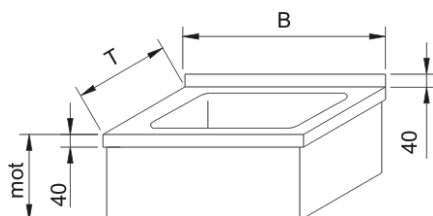


B	T	Preis netto (€)
400	385	

Becken 345 x 250 x 110

## Handwaschbecken, geschlossen

typ: KUT - 173



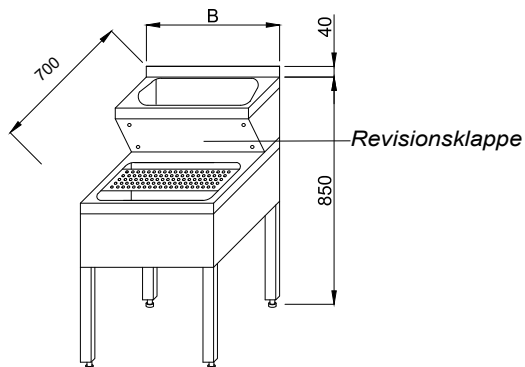
B	T	Preis netto (€)
450	450	

s. unsere Sonderaktionen!

Becken 340 x 290 x 180



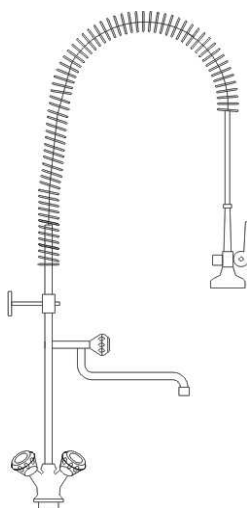
## Handwaschausgusskombination m. gelochtem CNS-Blech typ: KUT - 175



B	T	Preis netto (€)
500	600	

Ausführung stehend oder wandhängend

## Handwaschbrause



Preis auf Anfrage!

## Sensormischbatterie

Preis auf Anfrage!

## Mischbatterie 1/2 "

Preis auf Anfrage!

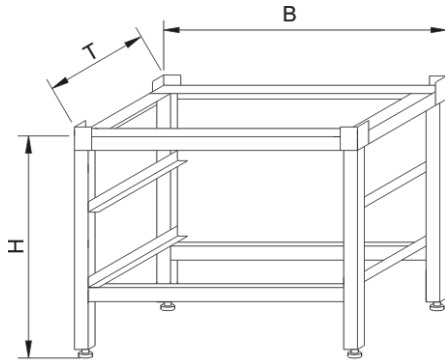
## Mischbatterie 1/2 " Langhebel

Preis auf Anfrage!



## Untergestell für Spülmaschinen

typ: KZT - 181

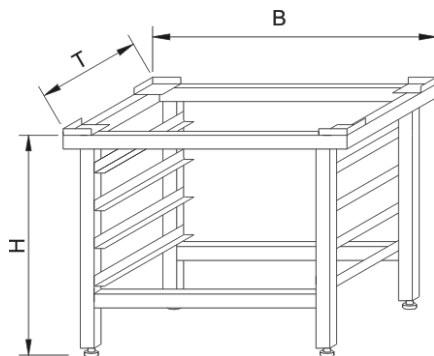


*Universalausführung 600 x 600 x 450 mm*

*Preis:*

## Untergestell

typ: KFT - 185

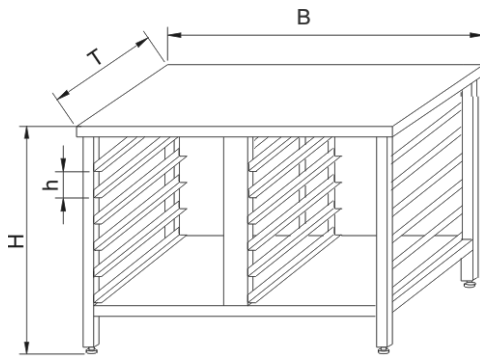


B	T	H	Preis netto (€)
723	608	650	
720	600	700	
625	660	740	
720	610	740	



## Untergestell für Kombidämpfer

typ: KFT - 186



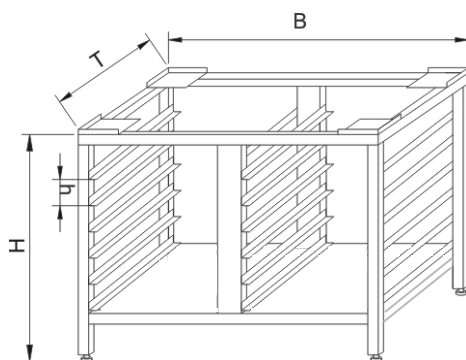
	B	T	H	h	Preis netto (€)
M 1	860	703	700	72	
M 2	860	703	700	72	
M 3	860	703	700	72	

- M 1 = allseitig offen mit Oberplatte und Grundboden
- M 2 = dreiseitig geschlossen mit Oberplatte und Grundboden
- M 3 = allseitig geschlossen, vorne mit Flügeltüren

**andere Maße auf Anfrage!**

## Untergestell für Kombidämpfer mit Grundboden

typ: EFT - 187



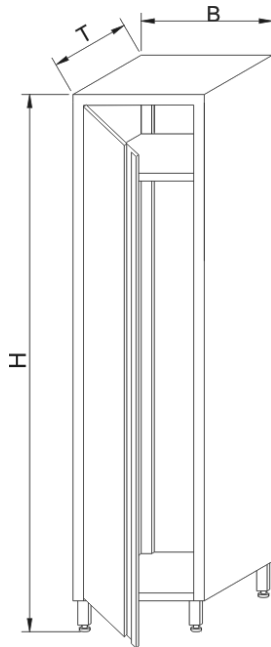
	Hersteller	Preis netto (€)
Rational	860 x 703 x 700 mm	
Convotherm	807 x 700 x 620 mm	
MKN 6-er	1000 x 655 x 850 mm	
MKN 10-er	1000 x 650 x 580 mm	
Eloma 6-er	920 x 660 x 855 mm	
Eloma 10-er	920 x 660 x 570 mm	

*inkl. eingeschweißten Einschüben*



## Hochschrank

typ: KDT - 201



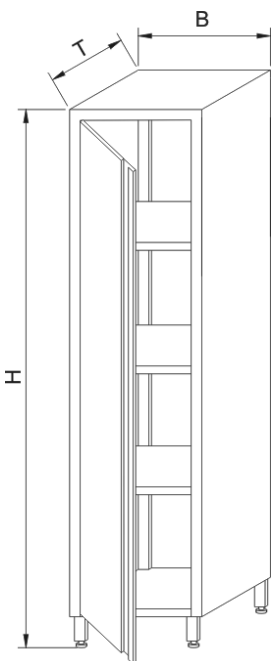
Zwischenboden höhenverstellbar

B	T	H	Preis netto (€)
400	500	1800	
500	500	1800	
600	500	1800	
400	600	1800	
500	600	1800	
600	600	1800	

B	T	H	Preis netto (€)
400	500	2000	
500	500	2000	
600	500	2000	
400	600	2000	
500	600	2000	
600	600	2000	

## Hochschrank

typ: KDT - 202



Zwischenböden höhenverstellbar

B	T	H	Preis netto (€)
400	500	1800	
500	500	1800	
600	500	1800	
400	600	1800	
500	600	1800	
600	600	1800	

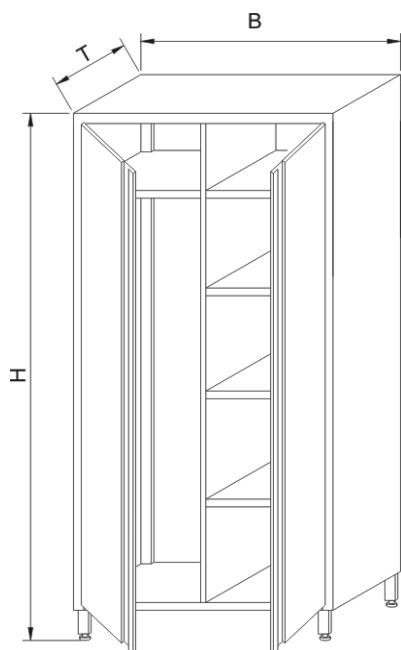
B	T	H	Preis netto (€)
400	500	2000	
500	500	2000	
600	500	2000	
400	600	2000	
500	600	2000	
600	600	2000	





## Hochschrank mit Flügeltüren

typ: KDT - 203



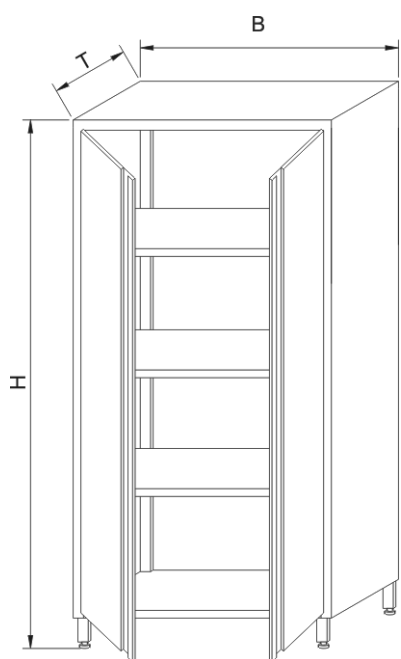
B	T	H	Preis netto (€)
800	500	1800	
1000	500	1800	
1200	500	1800	
800	600	1800	
1000	600	1800	
1200	600	1800	

B	T	H	Preis netto (€)
800	500	2000	
1000	500	2000	
1200	500	2000	
800	600	2000	
1000	600	2000	
1200	600	2000	

Zwischenböden höhenverstellbar

## Hochschrank mit Flügeltüren

typ: KDT - 204



B	T	H	Preis netto (€)
800	500	1800	
1000	500	1800	
1200	500	1800	
800	600	1800	
1000	600	1800	
1200	600	1800	

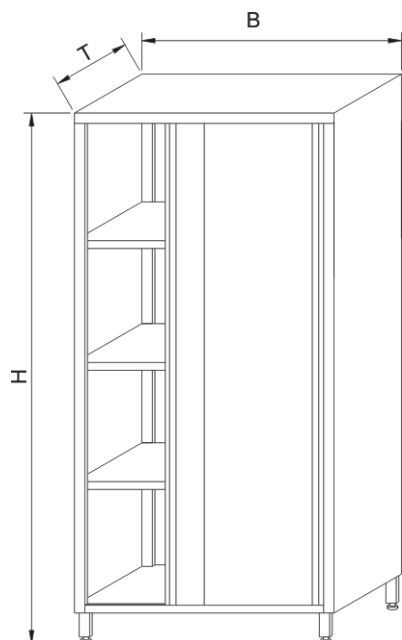
B	T	H	Preis netto (€)
800	500	2000	
1000	500	2000	
1200	500	2000	
800	600	2000	
1000	600	2000	
1200	600	2000	

Zwischenböden höhenverstellbar



## Hochschrank mit Schiebetüren

typ: KDT - 205



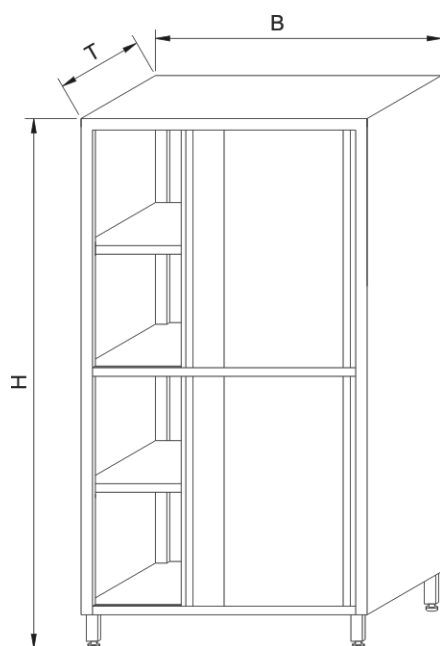
B	T	H	Preis netto (€)
800	500	1800	
1000	500	1800	
1200	500	1800	
800	600	1800	
1000	600	1800	
1200	600	1800	

B	T	H	Preis netto (€)
800	500	2000	
1000	500	2000	
1200	500	2000	
800	600	2000	
1000	600	2000	
1200	600	2000	

Zwischenböden höhenverstellbar

## Hochschrank mit geteilten Schiebetüren

typ: KDT - 206



B	T	H	Preis netto (€)
800	500	1800	
1000	500	1800	
1200	500	1800	
800	600	1800	
1000	600	1800	
1200	600	1800	

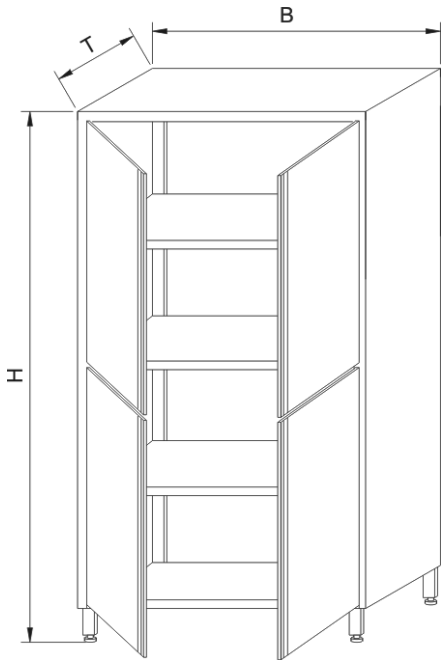
B	T	H	Preis netto (€)
800	500	2000	
1000	500	2000	
1200	500	2000	
800	600	2000	
1000	600	2000	
1200	600	2000	

Zwischenböden höhenverstellbar



## Hochschrank mit geteilten Flügeltüren

typ: KDT - 207



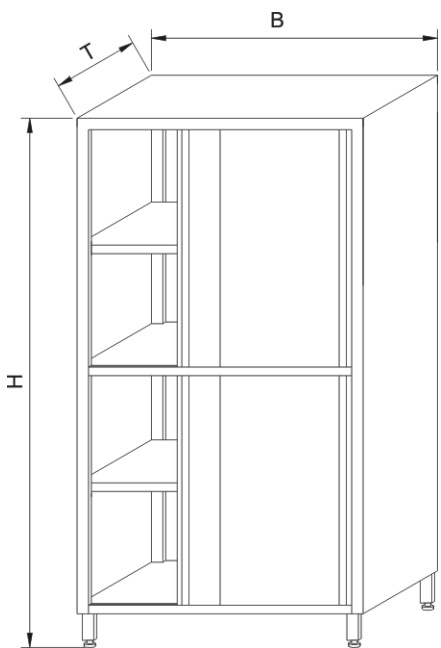
B	T	H	Preis netto (€)
800	500	1800	
1000	500	1800	
1200	500	1800	
800	600	1800	
1000	600	1800	
1200	600	1800	

B	T	H	Preis netto (€)
800	500	2000	
1000	500	2000	
1200	500	2000	
800	600	2000	
1000	600	2000	
1200	600	2000	

Zwischenböden höhenverstellbar

## Durchreichehochschrank mit geteilten Schiebetüren

typ: KDT - 208



B	T	H	Preis netto (€)
800	600	1800	
1000	600	1800	
1200	600	1800	
800	700	1800	
1000	700	1800	
1200	700	1800	

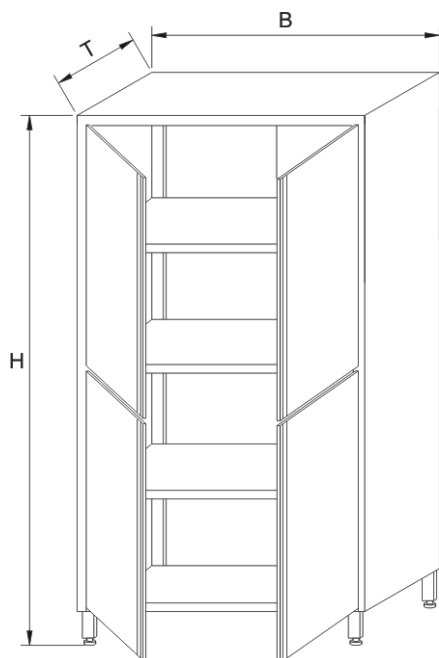
B	T	H	Preis netto (€)
800	600	2000	
1000	600	2000	
1200	600	2000	
800	700	2000	
1000	700	2000	
1200	700	2000	

Zwischenböden höhenverstellbar



## Durchreichehochschrank mit geteilten Flügeltüren

typ: KDT - 210



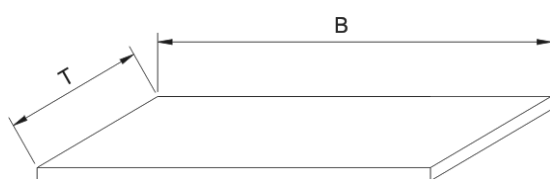
B	T	H	Preis netto (€)
800	600	1800	
1000	600	1800	
1200	600	1800	
800	700	1800	
1000	700	1800	
1200	700	1800	

B	T	H	Preis netto (€)
800	600	2000	
1000	600	2000	
1200	600	2000	
800	700	2000	
1000	700	2000	
1200	700	2000	

Zwischenböden höhenverstellbar

## Schrankboden

typ: KST - 221



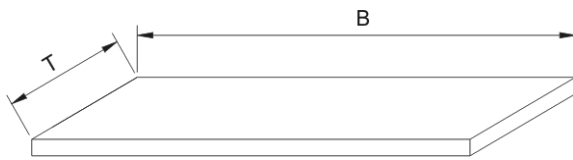
B	T	Preis netto (€)
800	600	
1000	600	
1200	600	

B	T	Preis netto (€)
800	700	
1000	700	
1200	700	



## Regalböden glatt

typ: KRT - 301



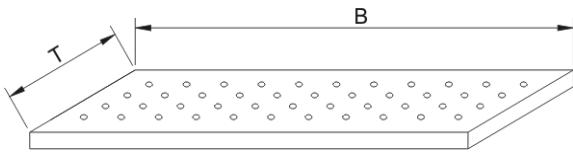
B	T	Preis netto (€)
800	400	
1000	400	
1200	400	

B	T	Preis netto (€)
800	500	
1000	500	
1200	500	

andere Maße auch erhältlich

## Regalböden gelocht

typ: KRT - 302

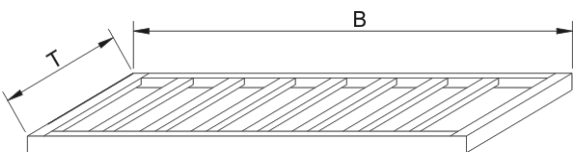


B	T	Preis netto (€)
800	400	
1000	400	
1200	400	

B	T	Preis netto (€)
800	500	
1000	500	
1200	500	

## Regalböden mit Rosten

typ: KRT - 303



B	T	Preis netto (€)
800	400	
1000	400	
1200	400	

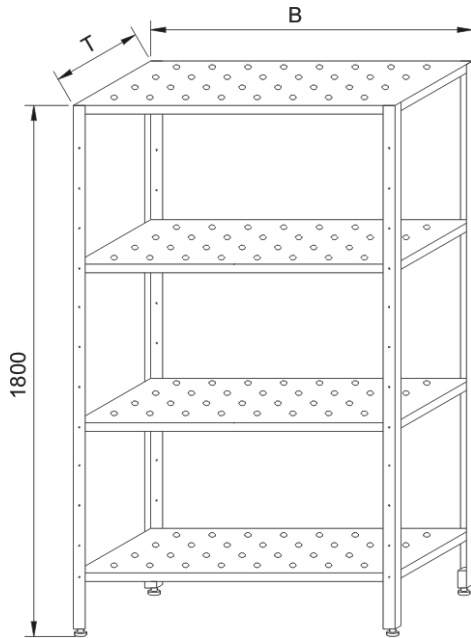
B	T	Preis netto (€)
800	500	
1000	500	
1200	500	





## Regale, geschraubt und verstellbar

typ: KRT - 311



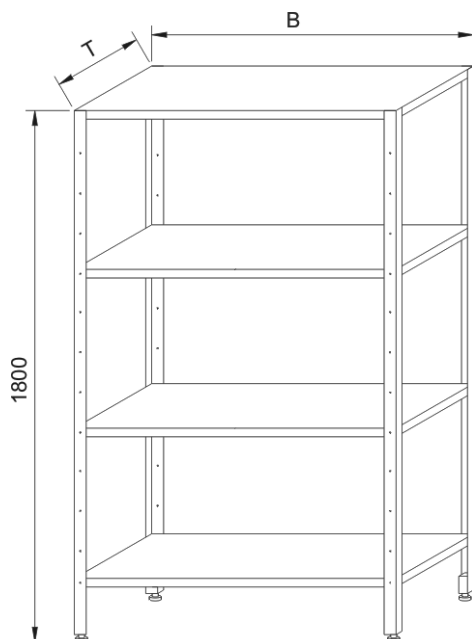
*Böden  
geloht, Füße  
höhenverstellbar*

B	T	Preis netto (€)
800	400	
1000	400	
1200	400	

B	T	Preis netto (€)
800	500	
1000	500	
1200	500	

## Regale, geschraubt und verstellbar

typ: KRT - 312



*Böden glatt,  
Füße  
höhenverstellbar*

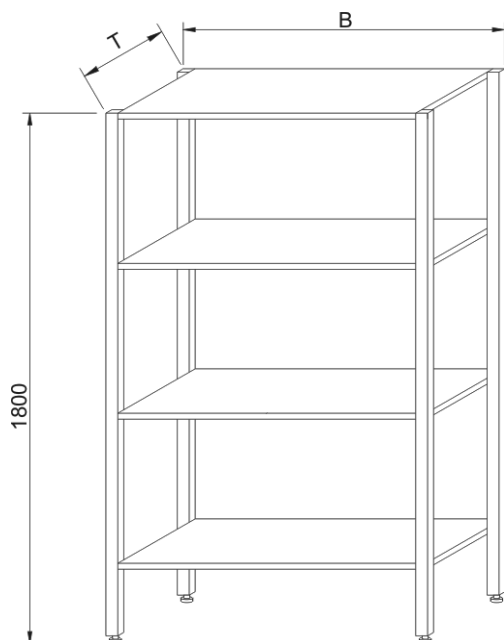
B	T	Preis netto (€)
800	400	
1000	400	
1200	400	

B	T	Preis netto (€)
800	500	
1000	500	
1200	500	



## Regal, glatt

typ: KRT - 313



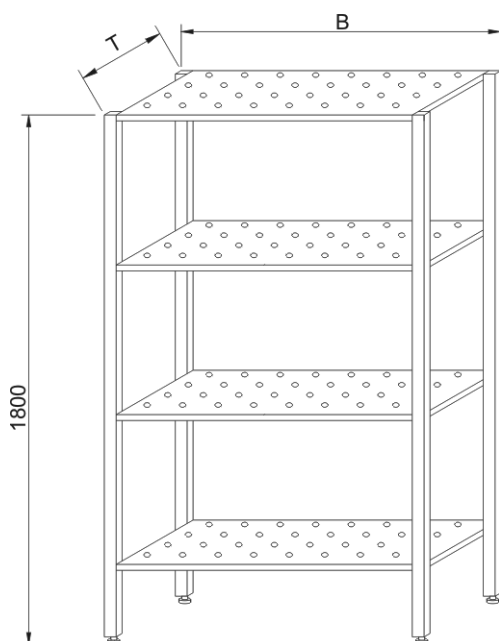
B	T	Preis netto (€)
800	400	
1000	400	
1200	400	

B	T	Preis netto (€)
800	500	
1000	500	
1200	500	

*Böden fest montiert,  
Füße höhenverstellbar*

## Regal, gelocht

typ: KRT - 314



B	T	Preis netto (€)
800	400	
1000	400	
1200	400	

B	T	Preis netto (€)
800	500	
1000	500	
1200	500	

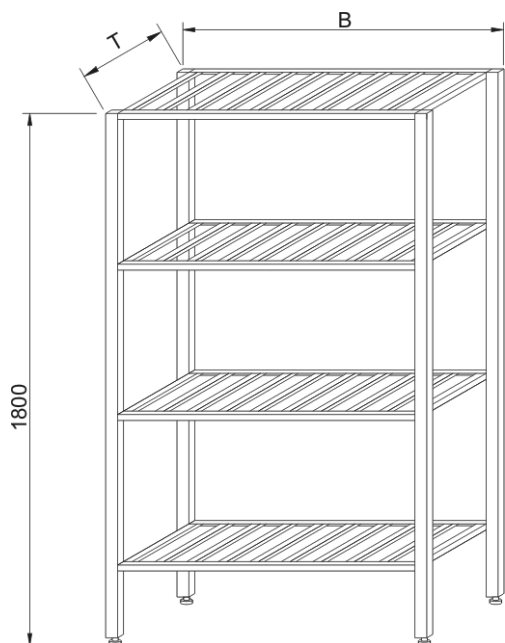
*Böden fest montiert,  
Füße höhenverstellbar*





## Regal mit Rosten

typ: KRT - 315



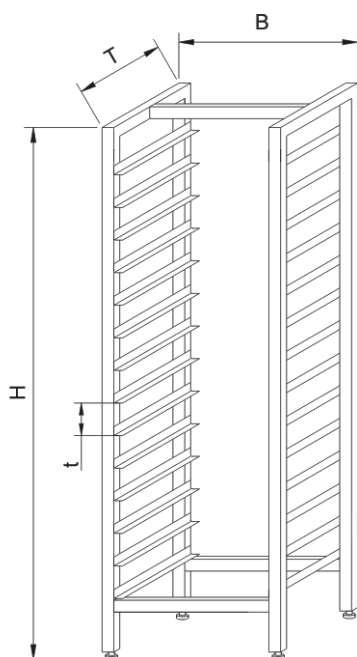
*Böden fest montiert  
FüÙe höhenverstellbar*

B	T	Preis netto (€)
800	400	
1000	400	
1200	400	

B	T	Preis netto (€)
800	500	
1000	500	
1200	500	

## Regal für 2/1 GN Behälter

typ: KRT - 321



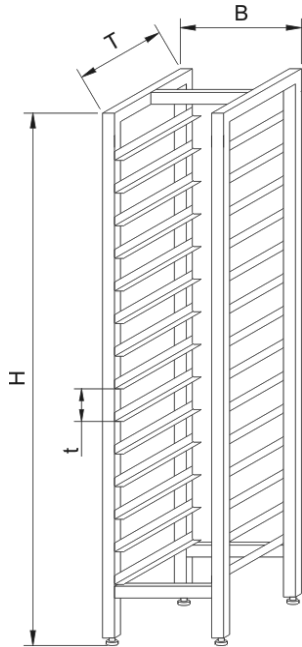
*FüÙe höhenverstellbar*

B	T	H	t	Preis netto (€)
605	660	1800	110	





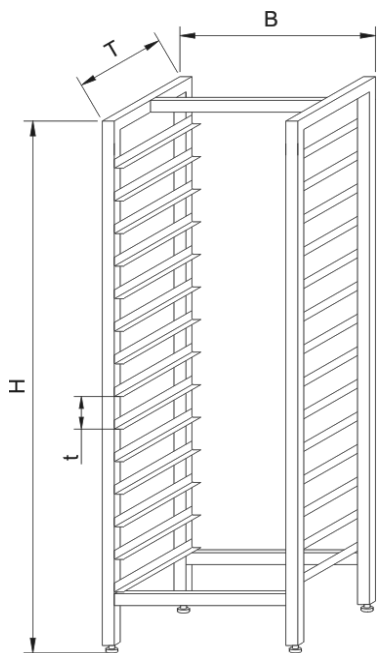
Regal für 1/1 GN Behälter typ: KRT - 322



B	T	H	t	Preis netto (€)
400	540	1800	110	

FüÙe höhenverstellbar

Regal für Backbleche typ: KRT - 323



B	T	H	t	Preis netto (€)
470	610	1800	110	
670	610	1800	110	
870	610	1800	110	
470	610	1800	150	
670	610	1800	150	
870	610	1800	150	

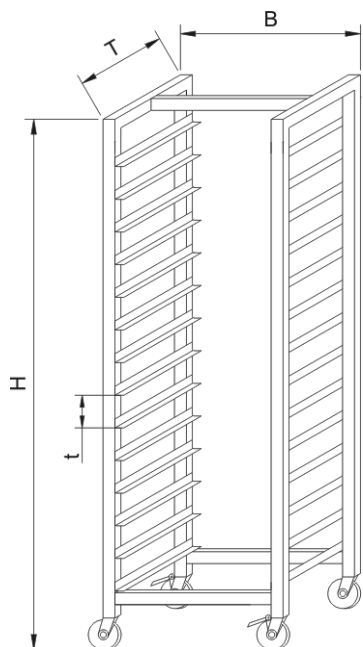
FüÙe höhenverstellbar





## Abräumwagen für 2/1 GN Behälter

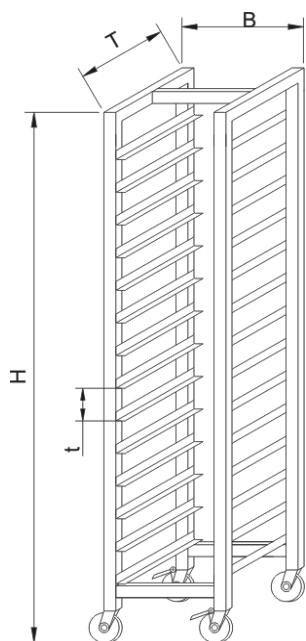
typ: KRT - 351



B	T	H	t	Preis netto (€)
605	660	1800	110	

## Abräumwagen für 1/1 GN Behälter

typ: KRT - 352



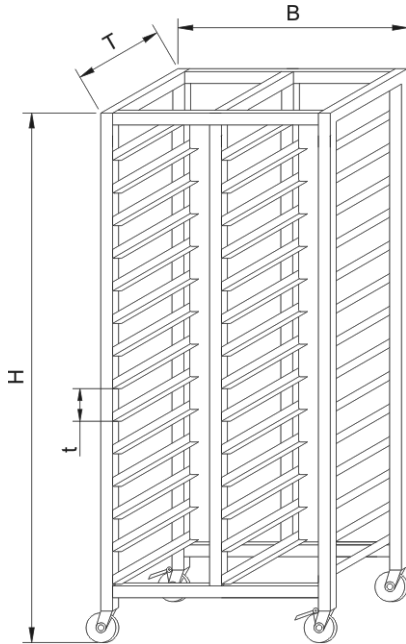
B	T	H	t	Preis netto (€)
400	540	1800	110	

*Bitte beachten Sie unsere Sonderaktionen!*



## Abräumwagen für 2x1/1 GN Behälter

typ: KRT - 353

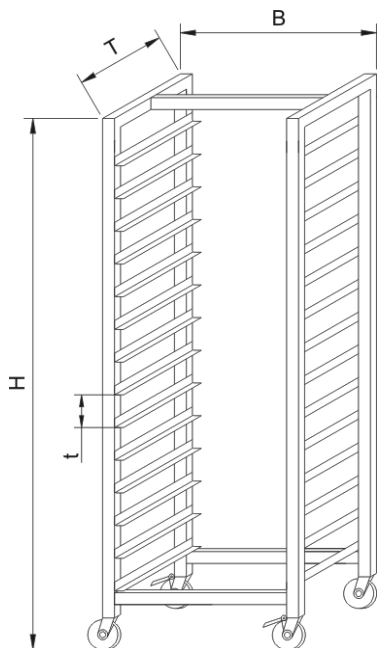


B	T	t	Preis netto (€)
770	540	1800	110

*Bitte beachten Sie unsere Sonderaktionen!*

## Bäckereiwagen für Backbleche

typ: KRT - 354



B	T	t	Preis netto (€)
470	600	1800	110
670	600	1800	110
870	600	1800	110
470	600	1800	150
670	600	1800	150
870	600	1800	150

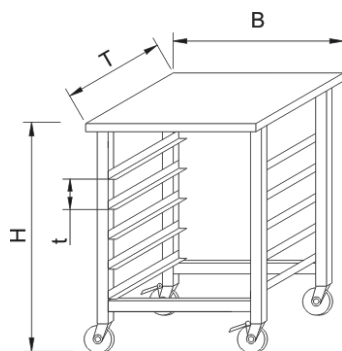




## Wagen für 1/1 GN Behälter

typ: KRT - 356

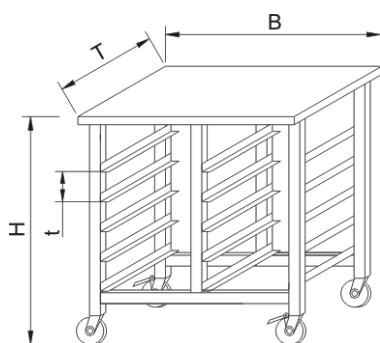
B	T	H	t	Preis netto (€)
450	600	850	110	
450	700	850	110	



## Wagen für 1/1 GN Behälter

typ: KRT - 357

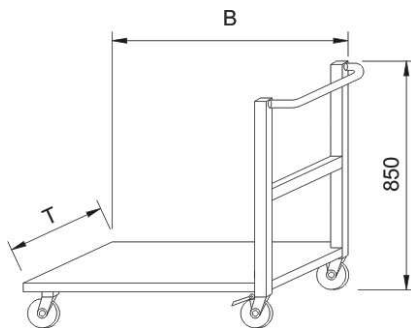
B	T	H	t	Preis netto (€)
830	600	850	110	
830	700	850	110	





## Transportwagen

typ: KWT - 400

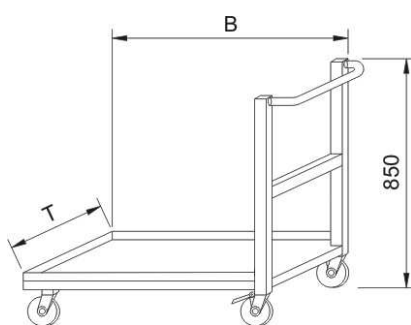


B	T	Preis netto (€)
600	500	
700	500	
800	500	
900	500	
1000	500	

B	T	Preis netto (€)
600	600	
700	600	
800	600	
900	600	
1000	600	

## Transportwagen

typ: KWT - 401



B	T	Preis netto (€)
600	500	
700	500	
800	500	
900	500	
1000	500	

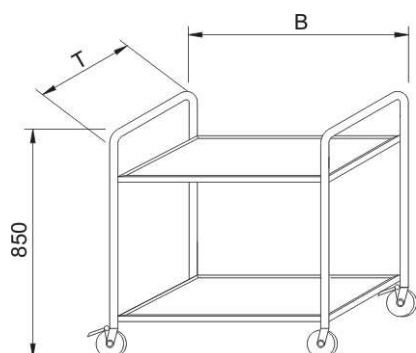
B	T	Preis netto (€)
600	600	
700	600	
800	600	
900	600	
1000	600	





## Servierwagen

typ: **KWT - 402**

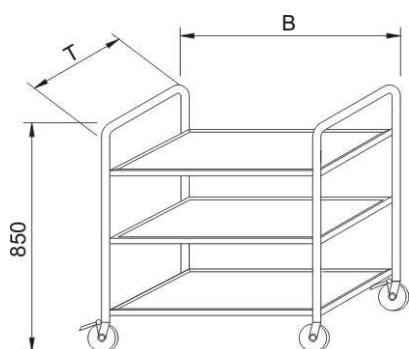


B	T	Preis netto (€)
600	500	
700	500	
800	500	
900	500	
1000	500	

B	T	Preis netto (€)
600	600	
700	600	
800	600	
900	600	
1000	600	

## Servierwagen

typ: **KWT - 403**



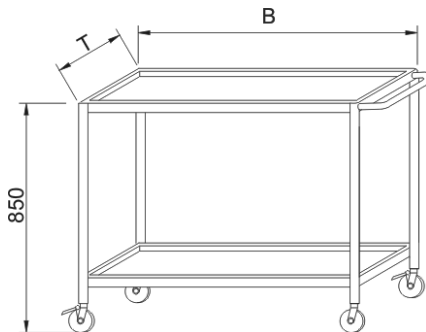
B	T	Preis netto (€)
600	500	
700	500	
800	500	
900	500	
1000	500	

B	T	Preis netto (€)
600	600	
700	600	
800	600	
900	600	
1000	600	



Servierwagen

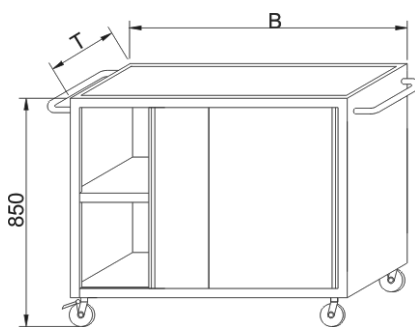
typ: KWT - 404



Preis auf Anfrage!

Servierwagen

typ: KWT - 406



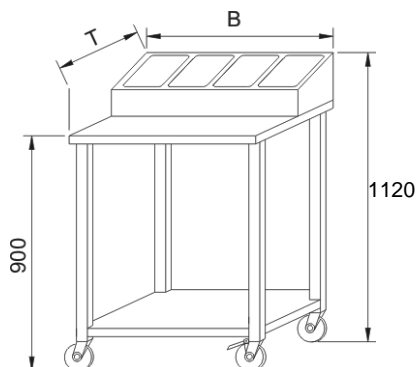
B	T	Preis netto (€)
800	600	
1000	600	





## Besteckwagen

typ: KWT - 408

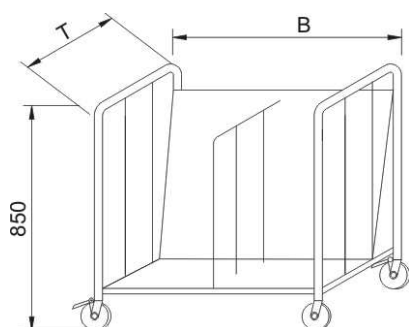


B	T	GN	Preis netto (€)
655	500	4	
817	500	5	
980	500	6	

Preise ohne GN Behälter

## Tellertransportwagen

typ: KWT - 410



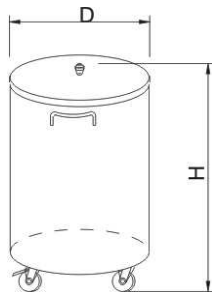
B	T	Preis netto (€)
650	500	





Abfallbehälter fahrbar, schwere Ausführung

typ: KKT - 451

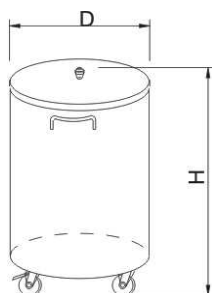


Volumen - 45 Liter  
Volumen - 70 Liter

Ø D	H	Preis netto (€)
375	500	
400	660	

Abfallbehälter fahrbar

typ: GA - 451



Volumen - 50 Liter  
Volumen - 95 Liter

Ø D	H
380	605
450	685

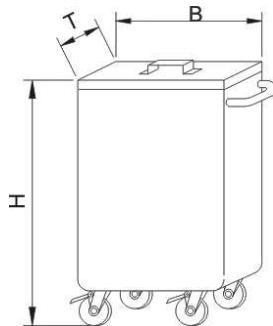
Preis auf Anfrage!





## Abfallbehälter fahrbar

typ: KKT - 452



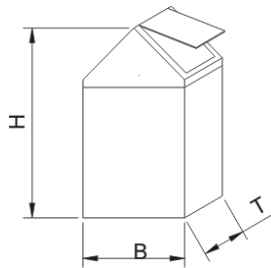
Volumen - 100 Liter

B	T	H	Preis netto (€)
500	400	750	

- alle inneren Ränder sind abgerundet R20

## Abfallbehälter

typ: KKT - 453

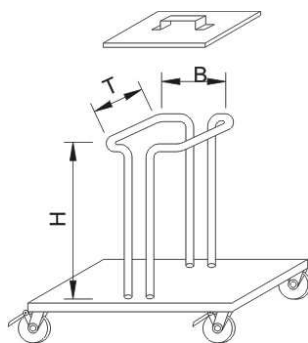


B	T	H
350	350	400
350	350	650

Preis auf Anfrage!

## Gestell für Müllsäcke

typ: KKT - 454



B	T	H	Preis netto (€)
350	350	850	
450	450	850	

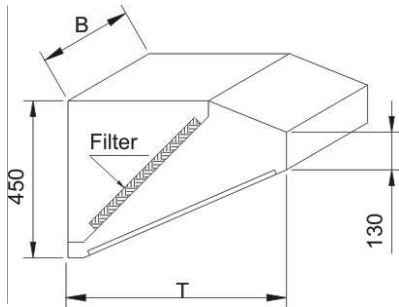




## Wandhauben

typ: KOT - 501

Preise inklusive Filter und Stutzen



- Bei Bestellung Menge und Größe der Stutzen angeben
- Hauben über B = 2800 sind geschraubt
- Alle Hauben inklusive Beleuchtung

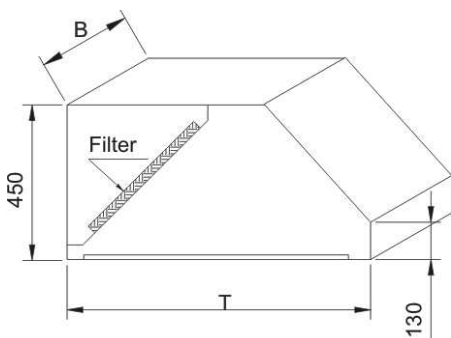
B	T	Preis netto (€)
1200	700	
1400	700	
1600	700	
1800	700	
2000	700	
2200	700	
2400	700	
2600	700	
2800	700	
2900	700	
1200	800	
1400	800	
1600	800	
1800	800	
2000	800	
2200	800	
2400	800	
2600	800	
2800	800	
2900	800	

B	T	Preis netto (€)
1200	900	
1400	900	
1600	900	
1800	900	
2000	900	
2200	900	
2400	900	
2600	900	
2800	900	
2900	900	
1200	1000	
1400	1000	
1600	1000	
1800	1000	
2000	1000	
2200	1000	
2400	1000	
2600	1000	
2800	1000	
2900	1000	

## Wandhauben

typ: KOT - 502

Preise inklusive Filter und Stutzen



- Bei Bestellung Menge und Größe der Stutzen angeben
- Hauben über B = 2800 sind geschraubt
- Alle Hauben inklusive Beleuchtung

B	T	Preis netto (€)
1200	700	
1400	700	
1600	700	
1800	700	
2000	700	
2200	700	
2400	700	
2600	700	
2800	700	
2900	700	
1200	800	
1400	800	
1600	800	
1800	800	
2000	800	
2200	800	
2400	800	
2600	800	
2800	800	
2900	800	

B	T	Preis netto (€)
1200	900	
1400	900	
1600	900	
1800	900	
2000	900	
2200	900	
2400	900	
2600	900	
2800	900	
2900	900	
1200	1000	
1400	1000	
1600	1000	
1800	1000	
2000	1000	
2200	1000	
2400	1000	
2600	1000	
2800	1000	
2900	1000	

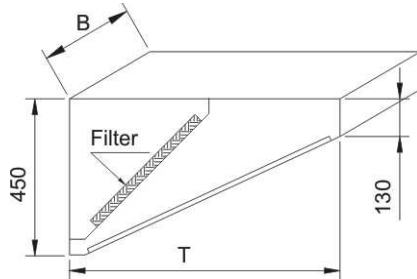




## Wandhauben

typ: KOT - 503

- Preise inklusive Filter und Stutzen



- Bei Bestellung Menge und Größe der Stutzen angeben
- Hauben über B = 2800 sind geschraubt
- Alle Hauben inklusive Beleuchtung

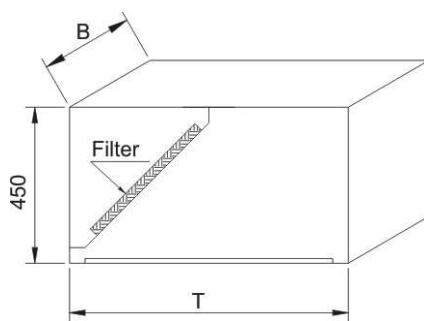
B	T	Preis netto (€)
1200	700	
1400	700	
1600	700	
1800	700	
2000	700	
2200	700	
2400	700	
2600	700	
2800	700	
2900	700	
1200	800	
1400	800	
1600	800	
1800	800	
2000	800	
2200	800	
2400	800	
2600	800	
2800	800	
2900	800	

B	T	Preis netto (€)
1200	900	
1400	900	
1600	900	
1800	900	
2000	900	
2200	900	
2400	900	
2600	900	
2800	900	
2900	900	
1200	1000	
1400	1000	
1600	1000	
1800	1000	
2000	1000	
2200	1000	
2400	1000	
2600	1000	
2800	1000	
2900	1000	

## Wandhauben

typ: KOT - 504

- Preise inklusive Filter und Stutzen



- Bei Bestellung Menge und Größe der Stutzen angeben
- Hauben über B = 2800 sind geschraubt
- Alle Hauben inklusive Beleuchtung

B	T	Preis netto (€)
1200	700	
1400	700	
1600	700	
1800	700	
2000	700	
2200	700	
2400	700	
2600	700	
2800	700	
2900	700	
1200	800	
1400	800	
1600	800	
1800	800	
2000	800	
2200	800	
2400	800	
2600	800	
2800	800	
2900	800	

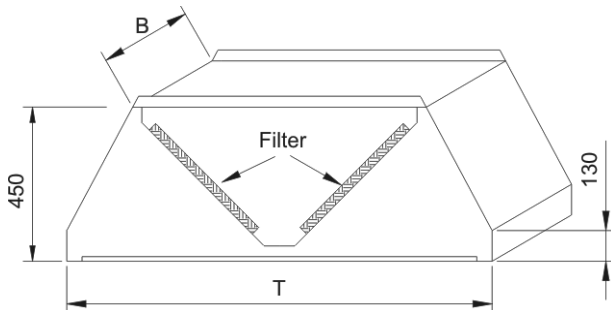
B	T	Preis netto (€)
1200	900	
1400	900	
1600	900	
1800	900	
2000	900	
2200	900	
2400	900	
2600	900	
2800	900	
2900	900	
1200	1000	
1400	1000	
1600	1000	
1800	1000	
2000	1000	
2200	1000	
2400	1000	
2600	1000	
2800	1000	
2900	1000	



## Deckenhauben

typ: KOT - 511

-Preise inklusive Filter und Stutzen



- Bei Bestellung Menge und Größe der Stutzen angeben
- Hauben über B = 2800 sind geschraubt
- Alle Hauben inklusive Beleuchtung

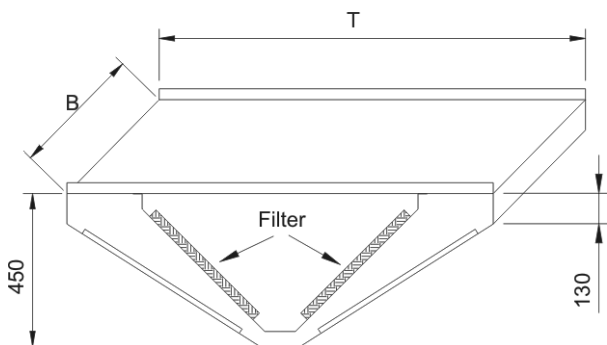
B	T	Preis netto (€)
1200	1600	
1400	1600	
1500	1600	
1600	1600	
1800	1600	
1900	1600	
2000	1600	
2200	1600	
2400	1600	
2500	1600	
2600	1600	
2800	1600	
2900	1600	
3000	1600	
3200	1600	
3400	1600	
3600	1600	
3800	1600	
3900	1600	
4000	1600	

B	T	Preis netto (€)
1200	1800	
1400	1800	
1500	1800	
1600	1800	
1800	1800	
1900	1800	
2000	1800	
2200	1800	
2400	1800	
2500	1800	
2600	1800	
2800	1800	
2900	1800	
3000	1800	
3200	1800	
3400	1800	
3600	1800	
3800	1800	
3900	1800	
4000	1800	

## Deckenhauben

typ: KOT - 512

-Preise inklusive Filter und Stutzen



- Bei Bestellung Menge und Größe der Stutzen angeben
- Hauben über B = 2800 sind geschraubt
- Alle Hauben inklusive Beleuchtung

B	T	Preis netto (€)
1200	1200	
1400	1200	
1600	1200	
1800	1200	
2000	1200	
2200	1200	
2400	1200	
2600	1200	
2800	1200	
2900	1200	
1200	1400	
1400	1400	
1600	1400	
1800	1400	
2000	1400	
2200	1400	
2400	1400	
2600	1400	
2800	1400	
2900	1400	

B	T	Preis netto (€)
1200	1600	
1400	1600	
1600	1600	
1800	1600	
2000	1600	
2200	1600	
2400	1600	
2600	1600	
2800	1600	
2900	1600	
1200	1800	
1400	1800	
1600	1800	
1800	1800	
2000	1800	
2200	1800	
2400	1800	
2600	1800	
2800	1800	
2900	1800	

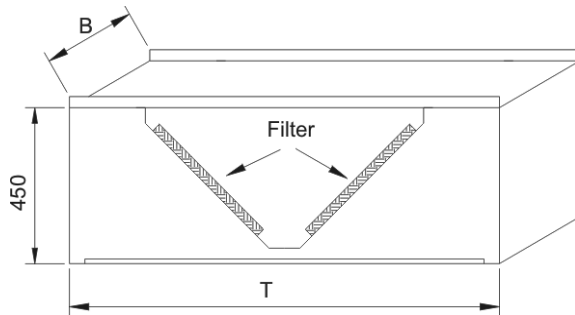




## Deckenhauben

typ: KOT - 513

*-Preise inklusive Filter und Stutzen*



- Bei Bestellung Menge und Größe der Stutzen angeben
- Hauben über B = 2800 sind geschraubt
- Alle Hauben inklusive Beleuchtung

B	T	Preis netto (€)
1200	1200	
1400	1200	
1600	1200	
1800	1200	
2000	1200	
2200	1200	
2400	1200	
2600	1200	
2800	1200	
2900	1200	
1200	1400	
1400	1400	
1600	1400	
1800	1400	
2000	1400	
2200	1400	
2400	1400	
2600	1400	
2800	1400	
2900	1400	

B	T	Preis netto (€)
1200	1600	
1400	1600	
1600	1600	
1800	1600	
2000	1600	
2200	1600	
2400	1600	
2600	1600	
2800	1600	
2900	1600	
1200	1800	
1400	1800	
1600	1800	
1800	1800	
2000	1800	
2200	1800	
2400	1800	
2600	1800	
2800	1800	
2900	1800	

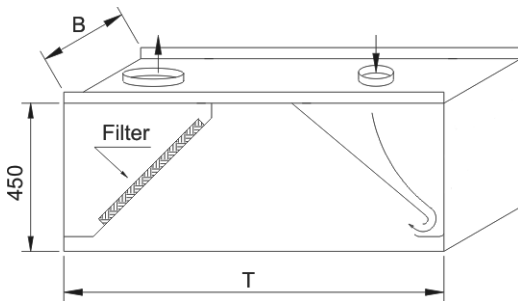




## Induktionshauben nicht isolierte Ausführung

typ: KOT - 520

*-Preise inklusive Filter und Stutzen*



B	T	Preis netto (€)
1400	1000	
1600	1000	
1800	1000	
2000	1000	
2200	1000	
2400	1000	
2600	1000	
2800	1000	

B	T	Preis netto (€)
1400	1200	
1600	1200	
1800	1200	
2000	1200	
2200	1200	
2400	1200	
2600	1200	
2800	1200	

- Bei Bestellung Menge und Größe der Stutzen angeben
- Hauben über B = 2800 sind geschraubt
- Alle Hauben inklusive Beleuchtung
- isolierte Ausführung auf Anfrage

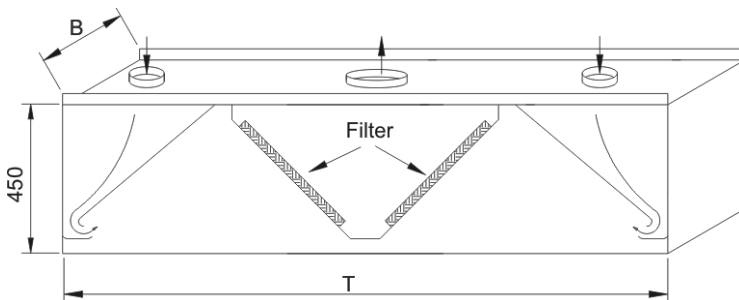
## Induktionshauben nicht isolierte Ausführung

typ: KOT - 521

- Preise inklusive Filter und Stutzen
- Bei Bestellung Menge und Größe der Stutzen angeben
- Hauben über B = 2800 sind geschraubt
- Alle Hauben inklusive Beleuchtung
- isolierte Ausführung auf Anfrage

B	T	Preis netto (€)
1400	1800	
1600	1800	
1800	1800	
2000	1800	
2200	1800	
2400	1800	
2600	1800	
2800	1800	

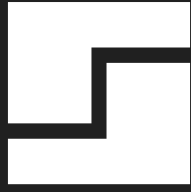
B	T	Preis netto (€)
1400	2000	
1600	2000	
1800	2000	
2000	2000	
2200	2000	
2400	2000	
2600	2000	
2800	2000	











**SMERCZEK**

[www.smerczeck.com](http://www.smerczeck.com)

Tel. 02381/54476-0 - [info@smerczeck.com](mailto:info@smerczeck.com)

SMERCZEK Edelstahl und Technik GmbH - In der Wöste 15 - 59073 Hamm